

**Блок контроля и управления RGW
Руководство по эксплуатации**



Рис. 1 Внешний вид

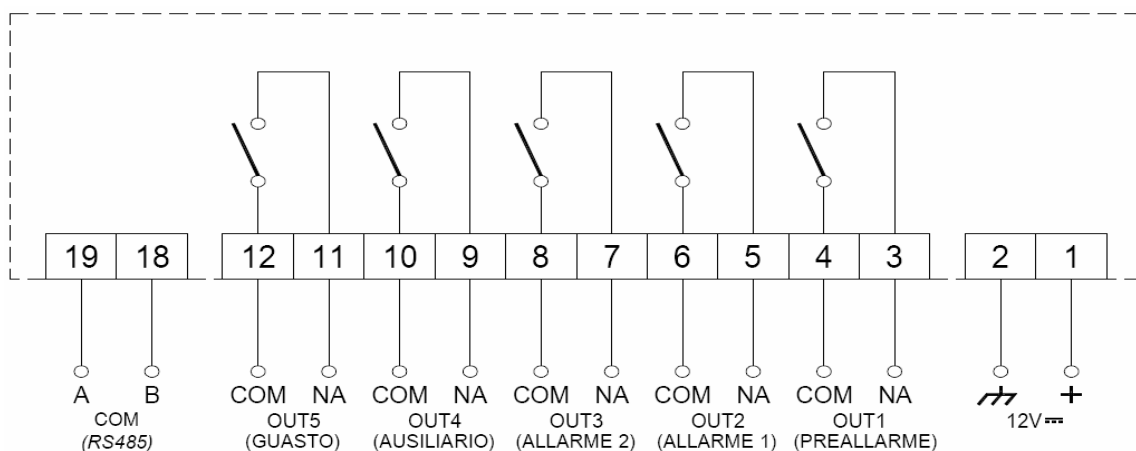


Рис. 2 Схема подключения

ОБЩИЕ СВЕДЕНИЯ

Блок контроля и управления внешними сесорами RGW. Обмен данными между блоком и внешними сенсорами осуществляется по протоколу S-Bus. (порт RS485 для последовательного обмена данными). Блок укомплектован 5 релейными выходами (4 реле аварийной сигнализации + 1 реле управления). К блоку возможно подключить до 32 датчиков концентрации угарного газа (CO), природного или сжиженного газа.

В штатном режиме при нажатии клавиш ▲ или ▼ на подсвеченном ЖК-дисплее блока в циклической последовательности отображаются данные, поступающие с каждого из датчиков.

ВКЛЮЧЕНИЕ И ВЫКЛЮЧЕНИЕ

Для того, чтобы включить или выключить блок, необходимо нажать и не отпускать в течение 2 секунд клавишу "esc".

При включении блок производит диагностику внутренних цепей на предмет их правильной работы. Если никаких неисправностей не было обнаружено, то красный светодиод остается в зажженном состоянии. В противном случае красный светодиод начинает быстро мигать, а на дисплее отобразится тип ошибки.

ЭЛЕКТРИЧЕСКИЕ СОЕДИНЕНИЯ

Блок работает от напряжения 12 В постоянного тока. Выходы OUT1, OUT2, OUT3, OUT4 и OUT5 – это нормально разомкнутые контакты (NO/NC), они могут использоваться для управления обычными нагрузками, как например, сирена или э/м клапан. Выход COM (порт последовательной передачи данных по каналу RS485) используется для обеспечения связи между датчиками и блоком. К блоку может быть подключено не более 32 датчиков, которые должны быть совместимы с протоколом S-Bus. Каждому из датчиков присваивается уникальный номер, который задается парой поворотных переключателей, имеющих на интерфейсной S-Bus-микросхеме датчика. Станция опознает датчики по сигналу, который они передают, когда блок производит опрос. Адреса датчиков необязательно должны быть последовательными, но при этом датчики с одинаковыми идентификационными номерами не допускаются.

МОНТАЖ ОБОРУДОВАНИЯ:

1. Вывинтите винт (см. рис.3) и снимите крышку.
2. Вывинтите 2 указанных стрелками винта и отсоедините пластину, на которой смонтирована крышка.

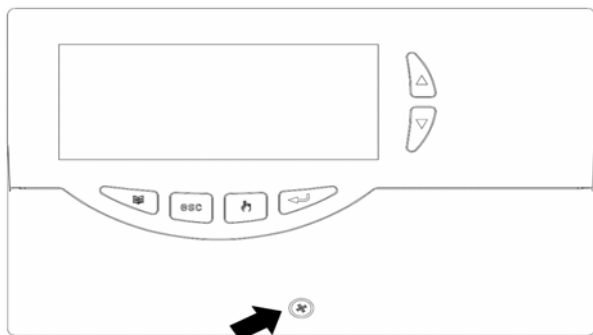


Рис.3

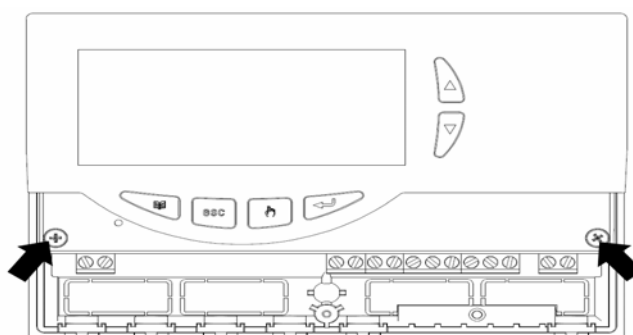


Рис.4

3. МОНТАЖ С ВВОДОМ ПРОВОДОВ С ТЫЛЬНОЙ СТОРОНЫ:

Если схема прокладки проводов не предусматривает использование кабельных муфт (в комплекте), то с помощью отвертки извлеките из базы вкладыши, чтобы пропустить через отверстия провода. Затем на этапе 6 установите вкладыши из комплекта.

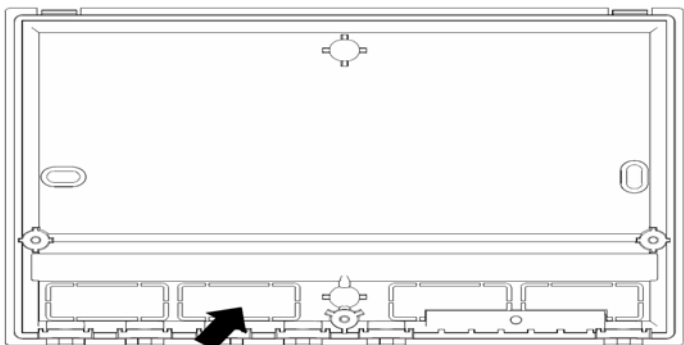


Рис.5

4. Прикрепите базу блока к стене.

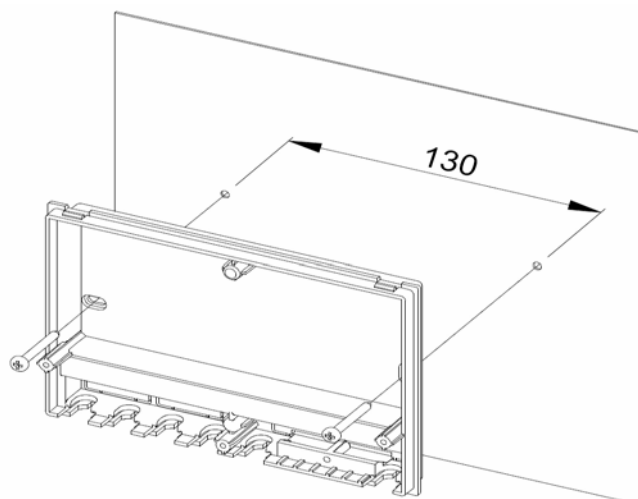


Рис.6

5. Установите монтажную пластину обратно на блок.

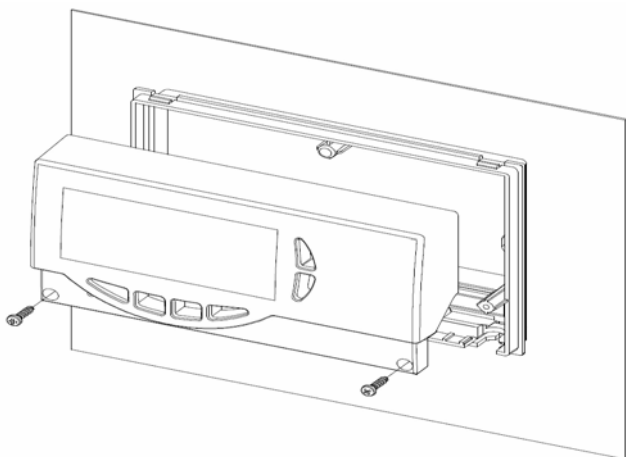


Рис.7

6. МОНТАЖ С ВЫВОДОМ ПРОВОДОВ Установите кабельные муфты и/или вкладыши из комплекта.

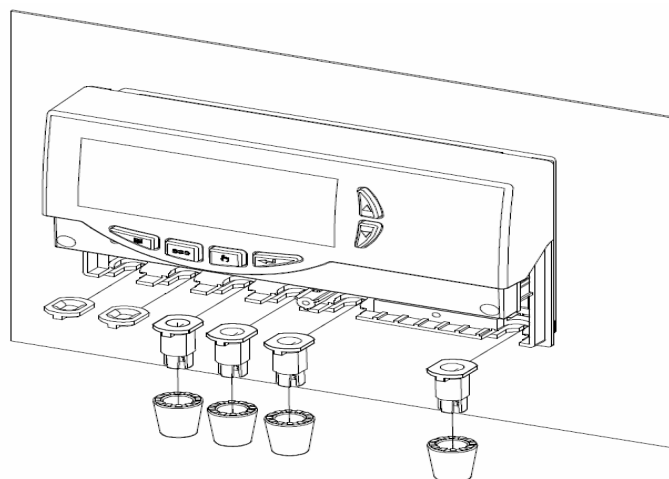
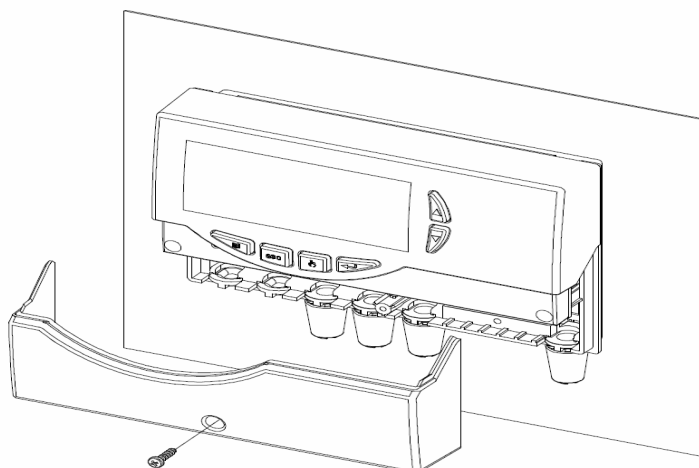


Рис.8

7. Выполните электрические соединения (см. пункт "Электрические соединения").

8. Установите крышку обратно на место



ПОДСВЕТКА

При нажатии любой клавиши включается подсветка дисплея. Спустя 20 секунд она гаснет автоматически.

АКУСТИЧЕСКИЕ СИГНАЛЫ

Блок контроля и управления оборудован внутренним зуммером, который сопровождает акустическим сигналом каждое нажатие клавиш либо сигнализирует об аварийном состоянии или неисправности. Акустические сигналы можно отключить, изменив соответствующий параметр настройки.

ОТОБРАЖЕНИЕ ДАННЫХ ДАТЧИКОВ

В штатном режиме на буквенно-цифровом дисплее блока отображаются данные, передаваемые подключенными датчиками. Нажимая клавиши '▲' или '▼', можно выводить на дисплей в циклической последовательности данные, поступающие с каждого из датчиков.

Кроме того, имеющиеся на дисплее значки сообщают сведения о состоянии каждого из датчиков. Если «пиктограмма» мерцает, это означает, что обнаружена внештатная ситуация (например, предупреждение об аварии, авария и/или неисправность), если пиктограмма не мерцает, это означает, что датчик работает нормально.

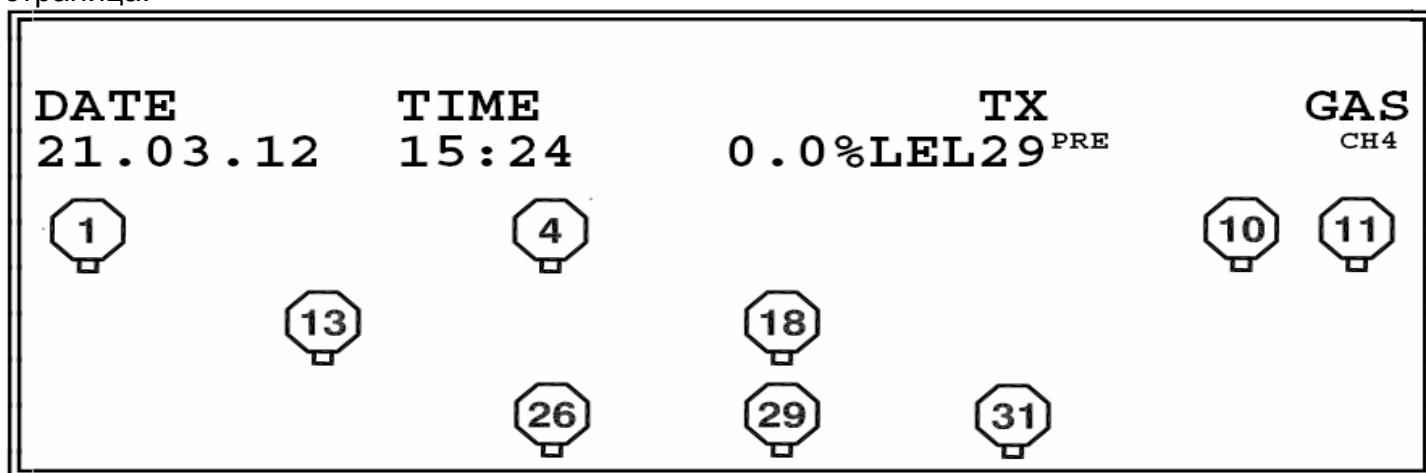
Для перезапуска устройства необходимо нажать кнопку, обозначенную надписью **RESET**, расположенную под съемной крышкой.

РАБОТА Блока контроля и управления

Данный прибор может следить за концентрацией газа в 32 различных зонах: в каждой из этих зон может быть установлен датчик (с последовательной передачей данных по каналу RS485 по протоколу S-Bus) для измерения содержания сжиженного газа, метана или угарного газа (CO). Сразу после включения на дисплее блока отображаются следующие данные:

Fig. xxxxxx A1 (Где xxxxx – это версия установленного ПО.)

Эти данные отображаются в течение 2 секунд. Затем отображается главная графическая страница:



По каждому из подключенных датчиков предоставляются следующие сведения:

DATE В штатном режиме отображается текущая дата.

В режиме отображения событий отображается дата, когда имело место предупреждение об аварии, неисправность и т.д.

TIME В штатном режиме отображается текущее время. В режиме отображения событий отображается время, когда имело место предупреждение об аварии, неисправность и т.д.

TX В штатном режиме отображается концентрация газа, измеренная выбранным датчиком (пусть это будет датчик № 29) и его текущее состояние. В режиме отображения событий отображается концентрация газа, измеренная датчиком, обозначенным справа (в примере это датчик № 29) и состояние датчика. *Значения, отображенные в % нижнего концентрационного предела*

распространения (НКПР) (в случае датчиков сжиженного газа или метана) или в пррт (угарный газ), соответствуют фактическим значениям концентрации, измеренным датчиками. Справа от номера выбранного датчика отображается его текущее состояние.

Обозначения имеют следующие значения:

' 'Работает (штатный режим)

PRE Предупреждение об аварии (пиктограмма соответствующего датчика мерцает)

AL1 1-й порог аварии (пиктограмма соответствующего датчика мерцает)

AL2 2-й порог аварии (пиктограмма соответствующего датчика мерцает)

FLT Неисправен (пиктограмма соответствующего датчика мерцает)

GAS Как в штатном режиме, так и в режиме отображения событий отображается тип газа, уловленного датчиком (в данном случае это CH₄).

Рабочие режимы

Блок может находиться в одном из следующих режимов:

Off (выключен)

В данном режиме блок выключен и никакого обмена данных с датчиками не происходит.

На дисплее отображается текущие дата и время и надпись "**Off**".

Штатный режим

В данном режиме блок осуществляет мониторинг системы и подключенных датчиков.

Обмен данными с датчиками и их регистрация начинаются спустя 2 секунды после включения.

Предупреждение об аварии

Данный режим активируется, если один из датчиков передает сигнал о том, что концентрация газа превысила заданный предаварийный порог. Активация режима предупреждения об аварии влечет за собой включение соответствующего реле (OUT 1).

На дисплее отображается надпись PRE. Пиктограмма, соответствующая датчику, передавшему сигнал об аномальном событии, мерцает, включается зуммер.

Блок газообнаружения продолжает мониторинг системы и подключенных датчиков.

Авария первого уровня

Данный режим активируется, если один из датчиков передает сигнал о том, что концентрация газа превысила аварийный порог 1-го уровня. Активация режима аварии первого уровня влечет за собой включение соответствующего реле (OUT 2).

На дисплее отображается надпись AL1. Пиктограмма, соответствующая датчику, передавшему сигнал об аномальном событии, мерцает, включается зуммер.

Станция газообнаружения продолжает мониторинг системы и подключенных датчиков.

Авария второго уровня

Данный режим активируется, если один из датчиков передает сигнал о том, что концентрация газа превысила аварийный порог 2-го уровня. Активация режима аварии второго уровня влечет за собой включение соответствующего реле (OUT 3).

На дисплее отображается надпись AL 2. Пиктограмма, соответствующая датчику, передавшему сигнал об аномальном событии, мерцает, включается зуммер.

Блок газообнаружения продолжает мониторинг системы и подключенных датчиков.

Неисправность (Fault)

Данный режим активируется, если один из датчиков передает на блок сигнал о неисправности.

Активация режима "Неисправность" об аварии влечет за собой включение соответствующего реле (OUT 5).

На дисплее отображается надпись FLT. Пиктограмма, соответствующая датчику, передавшему сигнал об аномальном событии, мерцает, включается зуммер.

Блок продолжает мониторинг системы и подключенных датчиков.

Включение выхода управления

Достаточно, чтобы возникло, по крайней мере, только одно из состояний (PRE, AL1, AL2, FLT), чтобы произошло включение реле управления. Более подробно логика работы реле управления разъясняется в описании параметра AUN.

Ошибка обмена данными

Данный режим активируется в том случае, когда датчик не отвечает на запросы станции. На дисплее отображается надпись "**rH COM Error %LEL – FLT**"; включается зуммер. Пиктограмма, соответствующая датчику, передавшему данные об аномальном событии и надпись **SET** мерцают. Станция продолжает мониторинг системы и подключенных датчиков.

Ошибка определения типа газа

Данное состояние возникает, если датчик передает на станцию сигнал о газе, отличном от того, который был обнаружен во время сканирования. Причиной этого может быть ошибка при получении данных, передаваемых датчиками, либо изменение настроек датчика (тип газа) без последующего нового сканирования.

На дисплее отображается надпись "**rH COM Error %LEL -- FLT**"; включается зуммер. Пиктограмма, соответствующая датчику, передавшему данные об аномальном событии, надпись **SET** и обозначение типа газа мерцают.

Станция газообнаружения продолжает мониторинг системы и подключенных датчиков.

Ошибка чтения шкалы

Данное состояние возникает, если датчик передает на станцию сигнал о величине шкалы, отличной от той, которая была определена во время сканирования. Причиной этого может быть ошибка при получении данных, передаваемых датчиками, либо изменение шкалы датчика без последующего нового сканирования.

На дисплее отображается надпись "**rH COM Error %LEL -- FLT**"; включается зуммер.

Пиктограмма, соответствующая датчику, передавшему данные об аномальном событии, надпись **SET** и единица измерения мерцают. Станция газообнаружения продолжает мониторинг системы и подключенных датчиков.

Функции сигнализации предаварийного, аварийного состояний и неисправности

С помощью четырех отдельных нормально разомкнутых выходных реле блок может по отдельности обрабатывать предупреждения об аварии, сигналы об авариях 1-го и 2-го уровня и о неисправностях. Получив сигнал о предаварийном, аварийном состояниях или о неисправности, блок изменяет состояние реле согласно логике, заданной через меню PARAMETER (параметр). Например, в случае достижения предаварийного уровня концентрации блок подает напряжение на соответствующее реле.

Затем, если будет достигнут 1-й аварийный уровень, блок подаст напряжение также и на реле аварии 1-го уровня. И так далее в случае достижения 2-го уровня аварии и в случае неисправности.

Параллельно с этим блок регистрирует дату и время каждого из значимых событий (предупреждение, аварии, неисправности и т.д.). Для каждого из таких событий в памяти сохраняется минимальный набор данных (пример):

**Дата – Время – Обнаруженная концентрация газа – Номер регистрирующего датчика
Состояние датчика – Обнаруженный газ**

Если концентрация газа возвращается к значениям, при которых аномальное состояние прекращается, то соответствующее реле возвращается в нормальное рабочее положение, либо в то положение, которое предусмотрено конфигурацией, задаваемой наладчиком через параметр **rMEM**.

Управляющее реле

В блоке предусмотрено нормально разомкнутое управляющее реле (однополюсный выключатель), которое работает по схеме, определяемой наладчиком посредством параметра AUN (см. меню PARAMETER).

Отображение последнего аномального события

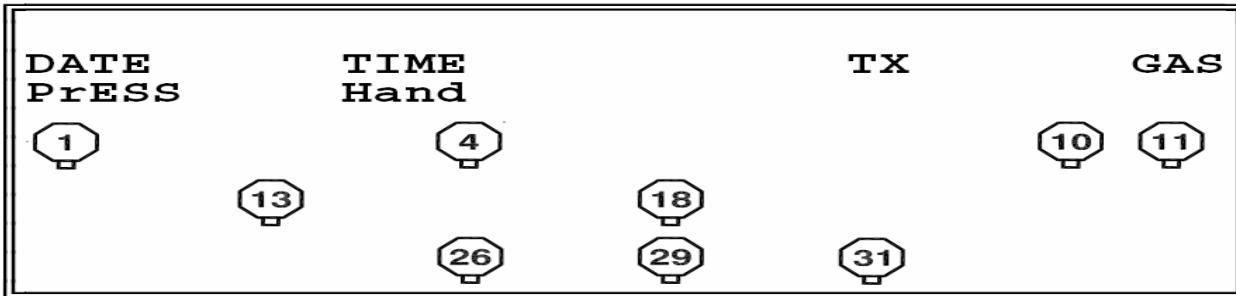
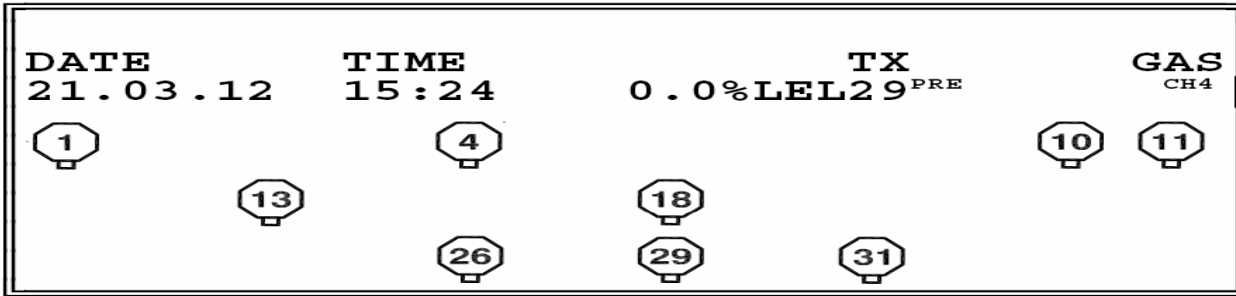
В памяти блока сохраняются дата и время последнего аномального состояния, зарегистрированного каждым из датчиков.


Эти данные пользователь может отобразить в любой момент, для чего он, находясь на главной графической странице, должен нажать клавишу MENU, а затем клавишами ▲ или ▼ выбрать одно из зарегистрированных событий.

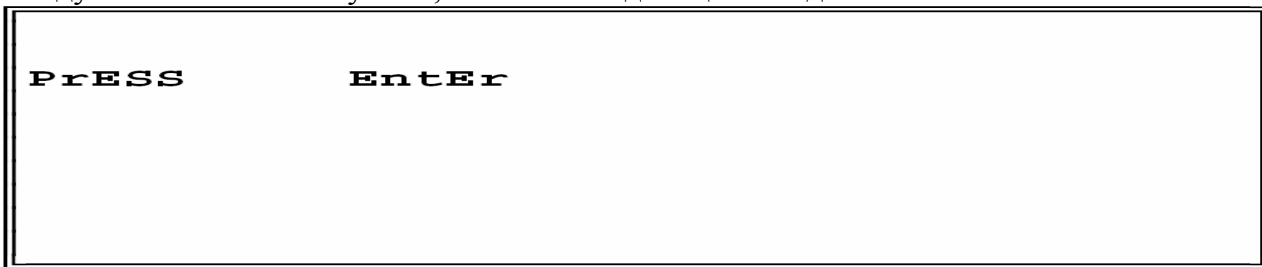
Станция сохраняет в памяти не более 32 событий. Наиболее недавнее событие заменяет наиболее позднее. Порядок отображения: от наиболее недавнего (№ 32) к наиболее позднему (№ 1).

Сброс реле после аномального события

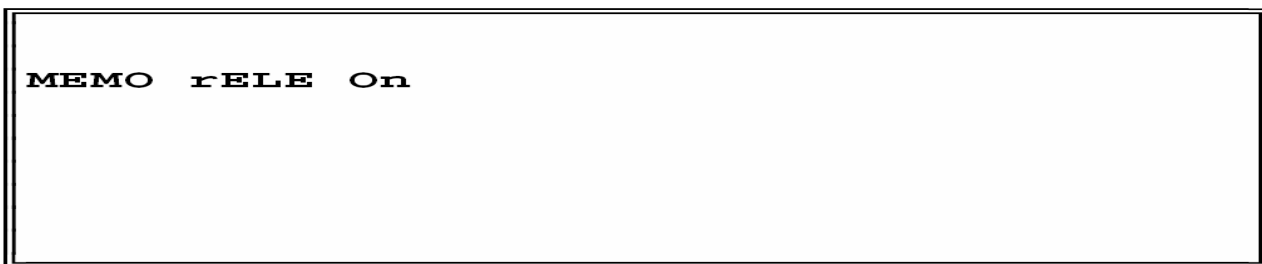
Если концентрация газа возвращается к значениям, при которых аномальное состояние прекращается, и если реле настроены таким образом, что для возвращения их в нормальное состояние требуется участие оператора, то на дисплее отобразится следующая индикация:



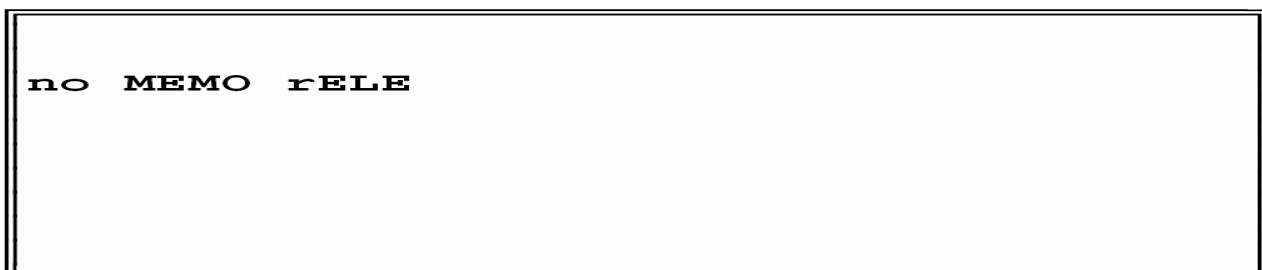
Пиктограмма, соответствующая датчику, передавшему данные об аномальном событии, мерцает. Следует нажать клавишу , согласно индикации на дисплее.



Если аварийный сигнал ведет к активации памяти реле, то отобразится следующая индикация



Если после аварийного сигнала память реле не активируется, то на дисплее появится следующая индикация:



Нажмите клавишу Enter

Если имела место авария, вызванная отсутствием электропитания, на дисплее блока отобразится

соответствующая информация.

В случае аварии по причине отсутствия электропитания на дисплее станции отобразится следующее:



MEMO PUP On

Если же такой аварии не было, то на дисплее отобразится следующая индикация:



no MEMO PUP

Нажмите клавишу "Enter": последует сброс данных и на дисплее отобразится следующая индикация:



ALL rESET

Блок автоматически возвращается в штатный режим отображения.

Для того, чтобы завершить данную функцию без сброса реле, нажмите клавишу Esc либо подождите около 5 секунд после последнего нажатия клавиш.

Сброс реле в случае прекращения электропитания

В случае прекращения подачи электропитания и последующего сброса в зависимости от схемы, заданной наладочным параметром rSPU, блок автоматически возвращается в нормальный режим или запрашивает оператора произвести сброс реле в ручном режиме. В таком случае необходимо действовать, как указано в пункте "**Сброс реле после аномального события**".

Система резервного электроснабжения

Ввиду того, что блок работает от напряжения 12 В пост. тока, резервное аварийное электропитание реализуется путем подключения резервного источника к линиям, питающим как датчики, так и станцию.

Сигнал об отсутствии напряжения 12 В подается резервным источником.

В любом случае при прекращении подачи питания блок ведет себя как описано в п. "Сброс реле в случае прекращения электропитания" и сохраняет в памяти факт перебоя в электроснабжении аналогично регистрации аварийных концентраций газа..

НАЛАДОЧНЫЕ ПАРАМЕТРЫ

Для того, чтобы войти в параметры, используемые при наладке, необходимо нажать клавишу Enter (⊕).

Ввод пароля

На дисплее отобразится надпись PWD 0000, первая цифра слева в которой мерцает. Это означает, что необходимо ввести пароль.

Для ввода 4 цифр пароля используются клавиши A или V. Нажатием клавиши **Enter** подтверждается введенная цифра и осуществляется переход ко второй цифре и так далее вплоть до последней цифры. После того, как клавишей Enter была подтверждена последняя цифра, открывается доступ к наладочным параметрам.

В заводской конфигурации пароль - **0000**.

Смена пароля

Если требуется изменить пароль, нажмите клавишу Enter и выполните следующие шаги:

НАЖМИТЕ КЛАВИШУ МЕНЮ

НА ДИСПЛЕЕ ОТОБРАЗИТСЯ PWD H0000]

ВВЕДИТЕ ТЕКУЩИЙ ПАРОЛЬ (согласно описанной выше процедуре)

[НА ДИСПЛЕЕ ОТОБРАЗИТСЯ PWD H0000]

[ВВЕДИТЕ НОВЫЙ ПАРОЛЬ]

[НА ДИСПЛЕЕ ОТОБРАЗИТСЯ PWD C0000]

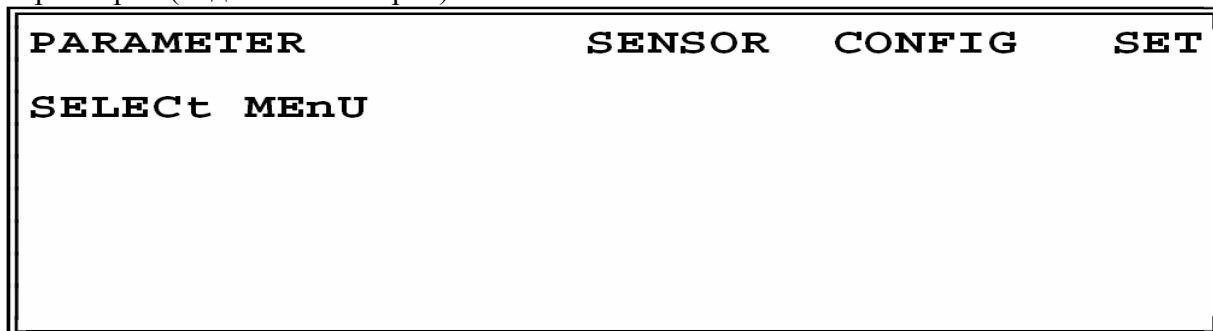
[ВВЕДИТЕ НОВЫЙ ПАРОЛЬ]

БЛОК СОХРАНЯЕТ НОВЫЙ ПАРОЛЬ И ОТКРЫВАЕТ ДОСТУП К НАЛАДОЧНЫМ ПАРАМЕТРАМ.

Процедуру изменения пароля можно в любой момент прервать, нажав клавишу esc.

Использование наладочных параметров

После того, как был введен правильный пароль, можно войти в режим редактирования наладочных параметров (надпись SET горит):



Всякий раз, когда пользователь осуществляет доступ к наладочному параметру, обозначение меню PARAMETER мерцает. С помощью клавиши '▲' или '▼' можно выбирать интересующее вас меню: PARAMETER (параметры) SENSOR (датчик) и CONFIG (конфигурация).

Нажатием клавиши Enter активируется режим изменения выбранного параметра.

Для того, чтобы выйти из режима наладки, нажмите клавишу esc или подождите 20 секунд.

ВНИМАНИЕ!

В режиме "Наладочные параметры" все выходы отключаются.

Все указанные значения по умолчанию приводятся в качестве примера и могут изменяться в зависимости от версии и без предварительного предупреждения.

К изменению параметров можно приступить только после того, как блок выполнит распознавание присоединенных датчиков. Поэтому, прежде всего, следует выполнить операцию автоматического распознавания датчиков (см. меню MENU CONFIG).

Меню CONFIG

С помощью этого меню автоматически осуществляется распознавание и сохранение в памяти всех присоединенных датчиков.

[ВЫБРАНО МЕНЮ CONFIG]

(ПИКТОГРАММА МЕРЦАЕТ) НАЖМИТЕ КЛАВИШУ ENTER

[НА ДИСПЛЕЕ ОТОБРАЖАЕТСЯ "ENtEr to SCAn"]

[НАЖМИТЕ КЛАВИШУ ENTER]

БЛОК ЗАПУСКАЕТ ПРОЦЕСС РАСПОЗНАВАНИЯ ПОДКЛЮЧЕННЫХ ДАТЧИКОВ

НА ДИСПЛЕЕ ОТОБРАЖАЕТСЯ ПИКТОГРАММА "SET" И
МЕРЦАЮЩАЯ НАДПИСЬ "SCAn in ProG"
И НОМЕР ДАТЧИКА, КОТОРЫЙ В ДАННЫЙ МОМЕНТ СКАНИРУЕТСЯ
ПО МЕРЕ ТОГО, КАК ИДЕНТИФИЦИРУЮТСЯ ДАТЧИКИ, НА ДИСПЛЕЕ ПОЯВЛЯЕТСЯ
СООТВЕТСТВУЮЩАЯ ПИКТОГРАММА

ПО ЗАВЕРШЕНИИ ЭТАПА СКАНИРОВАНИЯ, ЕСЛИ БЛОК РАСПОЗНАЛ ПО КРАЙНЕЙ
МЕРЕ ОДИН ДАТЧИК, ТО АВТОМАТИЧЕСКИ НАЧИНАЕТСЯ ЭТАП СОХРАНЕНИЯ
ДАННЫХ В ПАМЯТИ, НА ДИСПЛЕЕ ОТОБРАЖАЕТСЯ "SEnSOr rEc"

ПО ЗАВЕРШЕНИИ ЭТАПА ЗАПОМИНАНИЯ БЛОК ВОЗВРАЩАЕТСЯ В НОРМАЛЬНЫЙ
РАБОЧИЙ РЕЖИМ
ЕСЛИ ЖЕ БЛОК НЕ ОБНАРУЖИЛ НИ ОДНОГО ДАТЧИКА, ТО НА ДИСПЛЕЕ
ОТОБРАЗИТСЯ
"Go to ConF Ig - -"

ПРОВЕРЬТЕ СОЕДИНЕНИЯ ДАТЧИКОВ И ПОВТОРИТЕ ОПИСАННУЮ ВЫШЕ
ПРОЦЕДУРУ АВТОКОНФИГУРАЦИИ

ВНИМАНИЕ!

Процедуру автоконфигурации прервать невозможно.

- Во время первого включения пороговые значения предупреждения об аварии, аварий 1-го и 2-го уровня не определены.
- Соответствующие значения по умолчанию будут сохранены в памяти только после первого сканирования.
- Если были установлены дополнительные датчики и, следовательно, процедура автоконфигурации осуществляется еще раз, то заданные вручную значения будут утрачены и будут установлены значения по умолчанию.

МЕНЮ "SENSOR" (датчики)

С помощью этого меню можно выбирать, как будут задаваться пороговые значения предупреждения об аварии, аварии и неисправности: отдельно для каждого подключенного датчика или - при условии, что все датчики улавливают один и тот же тип газа – совокупно (т.е. одинаковые пороговые значения задаются для всех датчиков).

Доступ к этому меню возможен только после того, как было выполнено распознавание присоединенных датчиков.

ВЫБРАНО МЕНЮ SENSOR (ПИКТОГРАММА МЕРЦАЕТ) НАЖМИТЕ КЛАВИШУ ENTER

НА ДИСПЛЕЕ ОТОБРАЖАЕТСЯ "----- S32--"

S32 МЕРЦАЕТ

НАЖМИТЕ КЛАВИШУ ENTER; НАДПИСЬ "SET" НАЧИНАЕТ МЕРЦАТЬ
С ПОМОЩЬЮ СТРЕЛОК ▲ ИЛИ ▼ ЗАДАЙТЕ ЖЕЛАЕМЫЙ ВАРИАНТ

ПОДТВЕРДИТЕ ВЫБОР. ИЛИ ЖЕ НАЖМИТЕ КЛАВИШУ ESC, ЧТОБЫ ОТМЕНИТЬ ИЗМЕНЕНИЕ

ЧТОБЫ ВЫЙТИ ИЗ ЭТОГО МЕНЮ, ЕЩЕ РАЗ НАЖМИТЕ КЛАВИШУ ESC

ИЛИ ПОДОЖДИТЕ 40 СЕКУНД, НЕ НАЖИМАЯ НИКАКИХ КЛАВИШ

Ниже указан диапазон регулировок данного меню.

УСТАНОВКА СПОСОБА ОПРЕДЕЛЕНИЯ ПОРОГА			
Параметр	Диапазон регулировки		По умолчанию
	S32	ALL	S32

ВНИМАНИЕ!

- Если выбран вариант S32, то каждый из подключенных датчиков должен быть настроен по отдельности, а если установить значение параметра равным "ALL", то установочные данные надо вводить только один раз, и они будут действительны для всех присоединенных датчиков.

- Вариант "ALL" доступен только в том случае, если все датчики настроены на улавливание одного и того же газа.

- Если изменить значение с "ALL" на "S32", то для всех датчиков будут установлены пороговые значения по умолчанию, соответствующие типу газа, заданному на плате.

Если изменить значение с "S32" на "ALL", то всем датчикам будут установлены пороговые значения первого датчика. Настройки, сделанные в данном меню, отражаются на настройках пороговых значений параметра "tHrE", сделанных в меню **PARAMETER**.

МЕНЮ ПАРАМЕТРОВ

Посредством данного меню осуществляется конфигурация параметров, непосредственно влияющих на работу установленной системы.

Выбрать меню Параметры (мигающая пиктограмма), Нажать клавишу "Enter"

На дисплее отображается первый доступный для конфигурации параметр.

При помощи стрелок ▲ или ▼ можно пролистывать параметры для наладки

1tHrE':	Программирование пороговых уставок для газообнаружения Программирование логики реле
'LOGIC :	
1dELAY':	Программирование задержки реле
'AUN':	Программирование условий активации реле управления
1rSPU':	Программирование взвода реле
1rMEM':	Программирование памяти реле
'rSEU':	Сброс зарегистрированных событий
'dd-On':	Сброс кол-ва рабочих отработанных дней датчика
1SOUnd':	Программирование звуковой сигнализации
'F-dA':	Установка формата даты
'St-rtc'	Настройка часов

Для изменения выбранной памяти дважды нажать клавишу Enter.

ЗАДАТЬ ЗНАЧЕНИЕ ДЛЯ КАЖДОГО ПАРАМЕТРА КАК ПОКАЗАНО НИЖЕ

ДЛЯ ВОЗВРАТА К ПЕРЕЧНЮ ПАРАМЕТРОВ НАЖАТЬ КЛАВИШУ "esc".

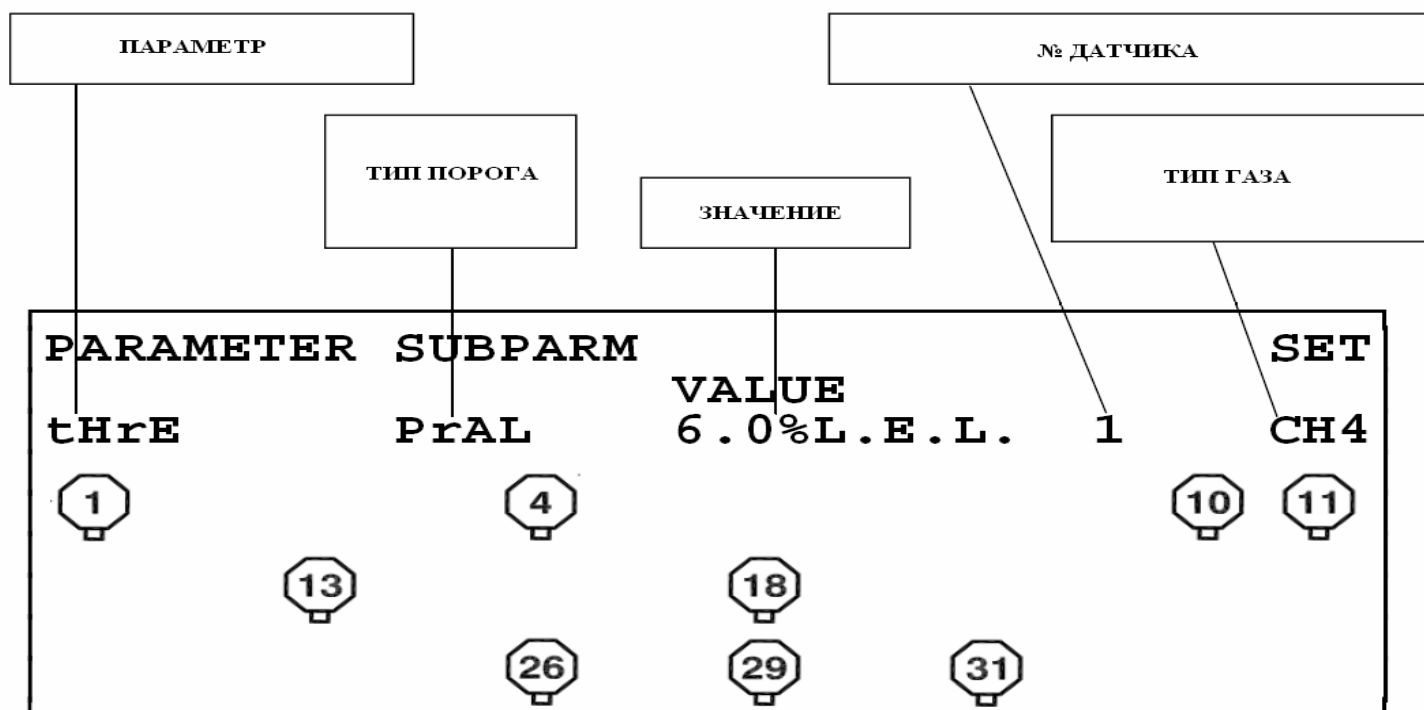
ДЛЯ ВЫХОДА ИЗ ЭТОГО МЕНЮ НАЖАТЬ ЕЩЕ РАЗ КЛАВИШУ "esc" ИЛИ, НЕ НАЖИМАЯ КЛАВИШИ, ВЫЖДАТЬ 40 СЕКУНД.

«tHrE1»

УСТАНОВКА ПОРОГОВЫХ УСТАВОК ДЛЯ ГАЗООБНАРУЖЕНИЯ

Посредством данного параметра устанавливаются пороговые уставки предупреждения и аварийного сигнала только для подключенных датчиков. Если меню SENSOR/Датчики/ было ранее запрограммировано на "S32", тогда пороговые уставки надо будет задавать по одиночке, для каждого подключенного датчика. Или наоборот, если меню SENSOR было ранее запрограммировано на "ALL" (ВСЕ), тогда запрограммированная пороговая уставка будет действительна для всех подключенных датчиков. В зависимости от типа обнаруживаемого датчиками газа пороговое значение выражается в % L.E.L. (для сжиженного природного газа или метана) или в ppm (для CO). Во время программирования пороговых уставок пиктограмма, обозначающая тот датчик, пороговые значения которого в текущий момент настраиваются, будет мерцать.

ВЫБРАВ ПАРАМЕТР tHrE, НАЖАТЬ КЛАВИШУ "Enter"; ЗАМИГАЕТ ПЕРВАЯ ПРОГРАММИРУЕМАЯ УСТАВКА.



При помощи стрелок можно попеременно отображать уставки, программируемые для предупреждения, аварийных сигналов 1 и 2 для каждого подключенного датчика; тип выбранной пороговой уставки и пиктограмма соответствующего датчика мерцают.

Для изменения выбранной пороговой уставки дважды нажать клавишу Enter. Начнет мерцать пиктограмма "SET".

Стрелками ▲ или ▼ установить желаемое значение.

Подтвердить выбор нажатием кнопки "Enter". И наоборот, для того чтобы отменить изменение нажать клавишу 'esc'. Пиктограмма "SET" перестает мерцать.

Нажать клавишу 'esc'; блок управления снова начинает отображать список программируемых уставок, которые можно выбрать при помощи стрелок ▲ и ▼.

Для изменения других пороговых уставок повторить описанную выше процедуру.

ДЛЯ ВОЗВРАТА К ПЕРЕЧНЮ ПАРАМЕТРОВ НАЖАТЬ КЛАВИШУ "ESC".

Ниже детальное описание диапазонов регулировки в рамках данного меню.

Программирование пороговых уставок газообнаружения для датчиков метана и сжиженного газа, предельное значение 100% L.E.L.		
Параметр	Диапазон регулировки	По умолчанию
PrAL	1 .. 6 0% L.E.L.	6.0%
AL1	1 .. 6 0% L.E.L.	10.0%
AL2	1 .. 6 0% L.E.L.	20.0%

Программирование пороговых уставок газообнаружения для датчиков метана и сжиженного газа, предельное значение 50% L.E.L.		
Параметр	Диапазон регулировки	По умолчанию
PrAL	1 .. 50% L.E.L.	6.0%
AL1	1 .. 50% L.E.L.	10.0%
AL2	1 .. 50% L.E.L.	20.0%

Программирование пороговых уставок газообнаружения для угарного газа (CO), предельное значение 500 ppm		
Параметр	Диапазон регулировки	По умолчанию
PrAL	1 .. 500ppm	20
AL1	1 .. 500ppm	50
AL2	1 .. 500ppm	99.9

Программирование пороговых уставок газообнаружения для угарного газа (CO), предельное значение 250 ppm		
Параметр	Диапазон регулировки	По умолчанию
PrAL	1 .. 250ppm	20

AL1	1 .. 250ppm	50
AL2	1 .. 250ppm	99.9

ВНИМАНИЕ!

Пороговая уставка предупреждения не может быть больше пороговой уставки аварийного сигнала 1, а уставки аварийного сигнала 1 не могут быть запрограммированы на значения большие, чем уставки аварийного сигнала 2, т.е.

предупреждение < аварийный сигнал 1 < аварийный сигнал 2

- при замене ранее зарегистрированного блоком управления датчика на новый, но с иным предельным значением шкалы, блок управления автоматически установит для этого датчика заводские пороговые уставки.

'LOGIC' - ПРОГРАММИРОВАНИЕ ЛОГИКИ РЕЛЕ

При помощи данного параметра предоставляется возможность изменить на противоположную логику управления всеми реле, т.е. поменять нормально разомкнутый выход (NA) на нормально замкнутый и наоборот.

Выбрав параметр 'LOGIC', нажать клавишу "Enter"; мерцает первое программируемое реле.

При помощи стрелок ▼ или ▲ можно пролистать пять программируемых реле; выбранное реле начинает мерцать.

Для изменения логики выбранного реле дважды нажать клавишу "Enter". Начнет мерцать пиктограмма "SET".

Стрелками ▲ или ▼ установить желаемую логику функционирования.

Подтвердить выбор нажатием кнопки "Enter". И наоборот, для того чтобы отменить изменение нажать клавишу 'esc'. Пиктограмма "SET" перестает мерцать.

Нажать клавишу esc; блок управления снова начинает отображать список программируемых реле, которые можно выбрать при помощи стрелок ▲ и ▼.

Для изменения логик других реле повторить описанную выше процедуру.

ДЛЯ ВОЗВРАТА К ПЕРЕЧНЮ ПАРАМЕТРОВ НАЖАТЬ КЛАВИШУ "esc".

Ниже детальное описание диапазонов регулировки в рамках данного меню.

Программирование логики реле 1 выхода OUT 1, предупреждение		
Параметр	Диапазон регулировки	По умолчанию
rL1	nOr.. . . Reu	nOr

Программирование взвода реле 2 выхода OUT 2, аварийный сигнал 1		
Параметр	Диапазон регулировки	По умолчанию
rL2	nOr .. Reu	nOr

Программирование логики реле 3 выхода OUT 3, аварийный сигнал 2		
Параметр	Диапазон регулировки	По умолчанию
rL3	nOr .. Reu	nOr

Программирование логики реле 4 выхода OUT 4, управляющий		
Параметр	Диапазон регулировки	По умолчанию
rL4	nOr .. Reu	nOr

Программирование логики реле 5 выхода OUT 5, неисправность		
Параметр	Диапазон регулировки	По умолчанию
rL5	nOr .. Reu	nOr

ВНИМАНИЕ!

Для логики **"nOr"** предусматривается реле NA (нормально разомкнутый), Для логики **"Reu"** предусматривается реле NC (нормально замкнутый).

"dDELAY" - Программирование задержки реле

При помощи данного параметра можно запрограммировать время задержки срабатывания каждого реле в отдельности, в соответствии с заданной для него логикой.

Выбрав параметр dDELAY, нажать клавишу Enter; замигает первое программируемое время задержки для выхода 1.

При помощи стрелок ▼ или ▲ можно пролистать пять программируемых значений задержки; выбранный параметр начинает мерцать.

Для изменения выбранного времени задержки дважды нажать клавишу "Enter".
пиктограмма "SET" мерцает.

Стрелками ▲ или ▼ установить желаемое значение задержки по времени.

Подтвердить выбор нажатием кнопки "Enter". И наоборот, для того чтобы отменить изменение нажать клавишу 'esc'. Пиктограмма "SET" перестает мерцать.

Нажать клавишу esc; блок управления снова начинает отображать список программируемых задержек реле, которые можно выбрать при помощи стрелок ▲ и ▼.

Для изменения задержки по времени для других выходов повторить описанную выше процедуру.

ДЛЯ ВОЗВРАТА К ПЕРЕЧНЮ ПАРАМЕТРОВ НАЖАТЬ КЛАВИШУ "esc".

Ниже детальное описание диапазонов регулировки в рамках данного меню.

Программирование времени задержки выхода OUT 1, предупреждение

Параметр	Диапазон регулировки	По умолчанию
DEL1	0 .. 250 сек.	0 сек.

Программирование времени задержки выхода OUT 2, аварийный сигнал 1

Параметр	Диапазон регулировки	По умолчанию
DEL2	0 .. 250 сек.	0 сек.

Программирование времени задержки выхода OUT 3, аварийный сигнал 2

Параметр	Диапазон регулировки	По умолчанию
DEL3	0 .. 250 сек.	0 сек.

Программирование времени задержки выхода OUT 4, управляющий

Параметр	Диапазон регулировки	По умолчанию
DEL4	0 .. 250 сек.	0 сек.

Программирование времени задержки выхода OUT 5, неисправность

Параметр	Диапазон регулировки	По умолчанию
DEL5	0 .. 250 сек.	0 сек.

'AUN'

Программирование условий активации выхода управления (OUT4)

При помощи данного параметра можно запрограммировать способ активации выхода управления 'OUT4'

Выбрав параметр 'AUN', нажать клавишу "Enter"; на дисплее замигает 'AcT'.

Для изменения способа активации выхода управления дважды нажать клавишу "Enter".
пиктограмма "SET" мерцает.

Стрелками ▲ или ▼ установить желаемый способ активации.

Подтвердить выбор нажатием кнопки ""Enter"". И наоборот, для того чтобы отменить изменение нажать клавишу 'esc'. пиктограмма "SET" перестает мерцать.

ДЛЯ ВОЗВРАТА К ПЕРЕЧНЮ ПАРАМЕТРОВ НАЛАДЧИКА НАЖАТЬ КЛАВИШУ "esc".

Ниже детальное описание диапазона регулировки в рамках данного меню.

Программирование условий активации управляющего выхода (OUT4)

Параметр	Диапазон регулировки	По умолчанию
AcT	ALL..PrE..AL1..AL2..FLt	ALL

ВНИМАНИЕ

ALL: при выборе этого способа, выход управления будет активироваться в том случае, когда будет активирован хотя бы один выход: предупреждение, аварийный сигнал 1, аварийный сигнал 2 и неисправность.

PrE: при выборе этого способа, выход управления будет активироваться только тогда, когда будет активирован выход предупреждения.

AL1: при выборе этого способа, выход управления будет активироваться только тогда, когда будет

активирован выход аварийного сигнала 1.

AL2: при выборе этого способа, выход управления будет активироваться только тогда, когда будет активирован выход аварийного сигнала 2.

FLt: при выборе этого способа, выход управления будет активироваться только тогда, когда будет активирован выход неисправности.

' rSPU '

rSPU Программирование взвода реле при подаче электропитания

При помощи данного параметра можно запрограммировать способ восстановления нормальной работы каждого из выходов блока управления после перебоя в электропитании.

Нормальная работа каждого из выходов восстанавливается в соответствии с заданной логикой работы реле.

Выбрав параметр 'rSPU', нажать клавишу "Enter"; замигает первое программируемое реле.

При помощи стрелок ▼ или ▲ можно пролистать пять программируемых реле; выбранное реле начинает мерцать.

Для изменения выбранного логики дважды нажать клавишу "Enter". Начнет мерцать пиктограмма "SET".

Стрелками ▲ или ▼ установить желаемый способ функционирования.

Подтвердить выбор нажатием кнопки ""Enter"". И наоборот, для того чтобы отменить изменение нажать клавишу 'esc'. пиктограмма "SET" перестает мерцать.

Нажать клавишу esc; блок управления снова начинает отображать список программируемых реле, которые можно выбрать при помощи стрелок ▲ и ▼.

Для изменения способа восстановления работы других реле повторить описанную выше процедуру.

ДЛЯ ВОЗВРАТА К ПЕРЕЧНЮ ПАРАМЕТРОВ НАЖАТЬ КЛАВИШУ "ESC".

Ниже детальное описание диапазона регулировки в рамках данного меню.

Программирование взвода реле 1 выхода OUT 1, предупреждение		
Параметр	Диапазон регулировки	По умолчанию
rL1	MAn .. AUt	AUt

Программирование взвода реле 2 выхода OUT 2, аварийный сигнал 1		
Параметр	Диапазон регулировки	По умолчанию
rL2	MAn .. AUt	AUt

Программирование взвода реле 3 выхода OUT 3, аварийный сигнал 2		
Параметр	Диапазон регулировки	По умолчанию
rL3	MAn .. AUt	AUt

Программирование взвода реле 4 выхода OUT 4, управляющий		
Параметр	Диапазон регулировки	По умолчанию
rL4	MAn .. AUt	AUt

Программирование взвода реле 5 выхода OUT 5, неисправность		
Параметр	Диапазон регулировки	По умолчанию

rL5	MAn .. AUt	AUt
-----	------------	-----

ВНИМАНИЕ:

MAn: при выборе данного способа работа соответствующего реле восстанавливается вручную, т.е. потребуются действия со стороны оператора (см. параграф «Взвод реле при перебое в электропитании»).

AUt: при выборе данного способа работа соответствующего реле восстанавливается автоматически в соответствии с заданной для этого логикой функционирования.

'rMEM' – ПРОГРАММИРОВАНИЕ ПАМЯТИ РЕЛЕ

При помощи данного параметра можно запрограммировать способ восстановления нормальной работы каждого из выходов блока управления после внештатных ситуаций (предупреждение / аварийный сигнал / неисправность), которые стали причиной активации соответствующего реле.

Нормальная работа каждого из выходов восстанавливается в соответствии с заданной логикой работы реле.

Выбрав параметр 'rMEM', нажать клавишу "Enter"; замигает первая программируемая память.

При помощи стрелок ▼ или ▲ можно пролистать пять программируемых памяти; выбранная память начинает мерцать.

Для изменения выбранной памяти дважды нажать клавишу "Enter". пиктограмма "SET" мерцает.

Стрелками ▲ или ▼ установить желаемый способ функционирования.

Подтвердить выбор нажатием кнопки ""Enter"". И наоборот, для того чтобы отменить изменение нажать клавишу 'esc'. пиктограмма "SET" перестает мерцать.

Нажать клавишу 'esc'; блок управления снова начинает отображать список программируемых памяти, которые можно выбрать при помощи стрелок ▲ и ▼.

Для изменения способа восстановления работы для других памяти повторить описанную выше процедуру.

ДЛЯ ВОЗВРАТА К ПЕРЕЧНЮ ПАРАМЕТРОВ НАЖАТЬ КЛАВИШУ "ESC".

Ниже детальное описание диапазона регулировки в рамках данного меню.

Программирование перезагрузки памяти 1 выхода OUT 1, предупреждение		
Параметр	Диапазон регулировки	По умолчанию
MEM1	dIS .. EnA	dIS

Программирование перезагрузки памяти 2 выхода OUT 2, аварийный сигнал 1		
Параметр	Диапазон регулировки	По умолчанию
MEM2	dIS .. EnA	dIS

Программирование перезагрузки памяти 3 выхода OUT 3, аварийный сигнал 2		
Параметр	Диапазон регулировки	По умолчанию
MEM3	dIS .. EnA	dIS

Программирование перезагрузки памяти 4 выхода OUT 4, управление		
Параметр	Диапазон регулировки	По умолчанию
MEM4	dIS .. EnA	dIS

Программирование перезагрузки памяти 5 выхода OUT 5, неисправность		
Параметр	Диапазон регулировки	По умолчанию
MEM5	dIS .. EnA	dIS

Примечание: dIS: при выборе данного способа соответствующее реле автоматически возобновит нормальную работу в соответствии с заданной для него логикой.

EnA: при выборе данного способа работа соответствующего реле восстанавливается вручную, т.е. потребуются действия со стороны оператора (см. параграф 'Взвод реле в результате внештатного события').

rSEU СБРОС ЗАРЕГИСТРИРОВАННЫХ СОБЫТИЙ

При помощи данного параметра можно удалить из памяти блока управления все внештатные ситуации (как например, предупреждения, аварийные сигналы, сбой при передаче данных, отсутствие электропитания и т.д.), накопившиеся в памяти на этот момент.

Выбрав параметр 'rSEU', нажать клавишу "Enter"; на дисплее замигает Rse?.

Дважды нажать клавишу "Enter"; на дисплее в мерцающем режиме отображаются 'no' и пиктограмма 'SET'.

Стрелками ▲ или ▼ выбрать 'yes'.

Подтвердить выбор нажатием кнопки "Enter". И наоборот, для того чтобы отменить изменение нажать клавишу 'esc'. пиктограмма "SET" перестает мерцать.

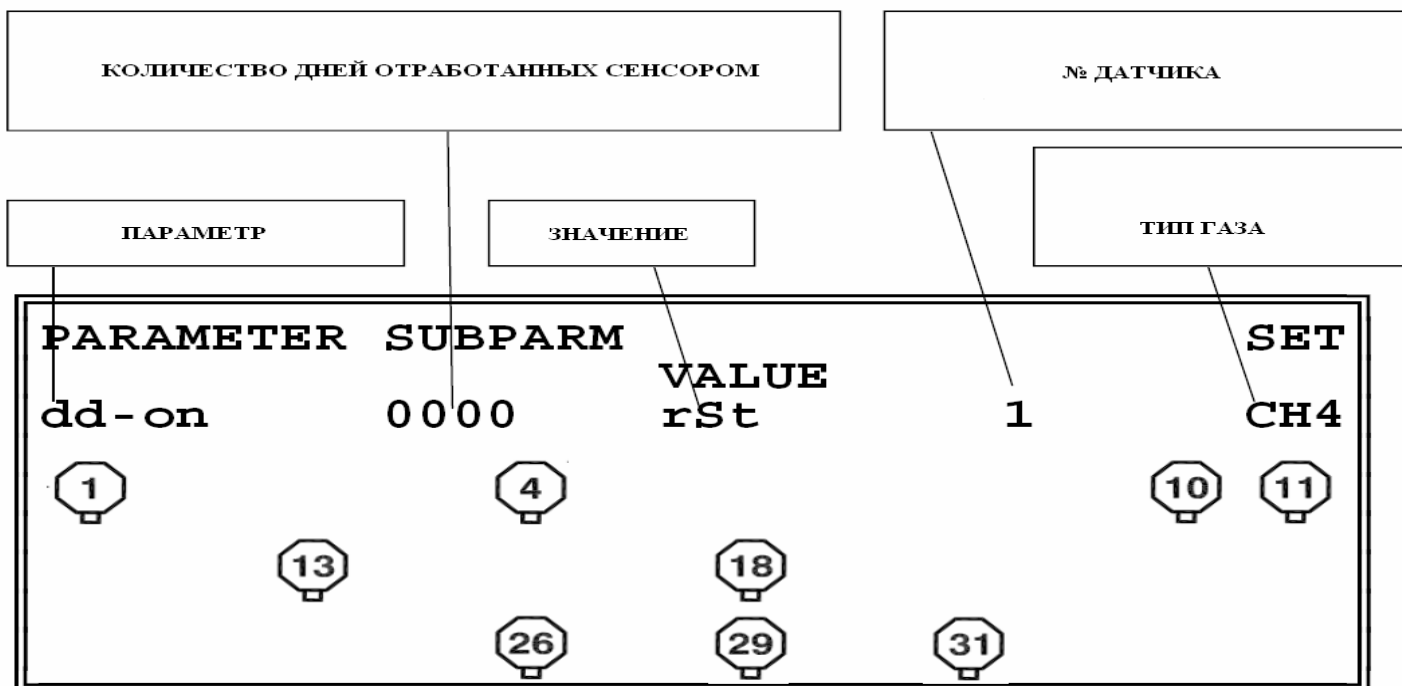
Дважды клавишу 'esc'; Блок управления перезагружает памяти и возвращается к меню выбора параметров.

' rSEU ' – сброс дней недели (когда детектор включен).

При помощи данного параметра можно обнулить счетчик, который ведет отсчет отработанных каждым из подключенных к блоку управления датчиков.

Выбрав параметр 'dd-on', нажать клавишу "Enter"; на дисплее отображается количество дней для первого выбранного датчика, который мерцает.

Ниже пример отображения информации на дисплее:



Для того чтобы сбросить информацию о количестве отработанных дней выбранного датчика трижды нажать клавишу "Enter";
 Блок управления обнуляет счетчик на на дисплее отображается количество дней, равное нулю, в мерцающем режиме.

ДЛЯ ВОЗВРАТА К ПЕРЕЧНЮ ПАРАМЕТРОВ НАЖАТЬ КЛАВИШУ "esc".

ВНИМАНИЕ!

Выбранный датчик идентифицируется отображением номера и мерцанием соответствующей пиктограммы.

'SoUnd' Программирование звуковой сигнализации

При помощи этого параметра активируется и отключается звуковая сигнализация блока управления (звук при наборе, аварийные сигналы и диагностика).

Выбрав параметр 'SoUnd', нажать клавишу "Enter"; на дисплее замигает 'AcT'.

Дважды нажать клавишу "Enter"; на дисплее мерцает пиктограмма 'SET'.

Стрелками ▲ или ▼ установить желаемый способ функционирования.

Подтвердить выбор нажатием кнопки "Enter". И наоборот, для того чтобы отменить изменение нажать клавишу 'esc'. пиктограмма "SET" перестает мерцать.

ДЛЯ ВОЗВРАТА К ПЕРЕЧНЮ ПАРАМЕТРОВ НАЛАДЧИКА НАЖАТЬ КЛАВИШУ "esc".

Ниже детальное описание диапазона регулировки в рамках данного меню.

ПРОГРАММИРОВАНИЕ ЗВУКОВОЙ СИГНАЛИЗАЦИИ		
Параметр	Диапазон регулировки	По умолчанию
ACt	dIS .. EnA	dIS

ВНИМАНИЕ

dIS: при выборе данного режима акустическая сигнализация будет отключена.

EnA: при выборе данного режима акустическая сигнализация будет включена.

'F-dA' Установка формата даты

При помощи этого параметра устанавливается формат даты: Европа или США.

Выбрав параметр 'F-dA', нажать клавишу "Enter"; на дисплее замигает 'Mod'.

Дважды нажать клавишу "Enter"; на дисплее мерцают текущий формат и пиктограмма 'SET'.

Стрелками ▲ или ▼ установить желаемый формат.

Подтвердить выбор нажатием кнопки "Enter". И наоборот, для того чтобы отменить изменение нажать клавишу 'esc'. Пиктограмма "SET" перестает мерцать.

ДЛЯ ВОЗВРАТА К ПЕРЕЧНЮ ПАРАМЕТРОВ НАЛАДЧИКАМ НАЖАТЬ КЛАВИШУ "esc" ДВАЖДЫ.

Ниже детальное описание диапазона регулировки в рамках данного меню.

УСТАНОВКА ФОРМАТА ВРЕМЕНИ		
Параметр	Диапазон регулировки	По умолчанию
Mod	EU .. USA	EU

'St-rtc' - Настройка часов

Время блока управления устанавливается следующим образом:

Выбрав параметр 'St-rtc', нажать клавишу "Enter"; НА ДИСПЛЕЕ ОТОБРАЖАЕТСЯ ДАТА И ВРЕМЯ. ЦИФРА УКАЗЫВАЮЩАЯ НА ГОД И ПИКТОГРАММА 'SET' МЕРЦАЮТ.

СТРЕЛКАМИ ▲ ИЛИ ▼ УСТАНОВИТЬ ТЕКУЩИЙ ГОД.

ПОДТВЕРДИТЬ ВЫБОР НАЖАТИЕМ КЛАВИШУ "Enter"; НАЧИНАЕТ МЕРЦАТЬ ЦИФРА, ОБОЗНАЧАЮЩАЯ МЕСЯЦ.

СТРЕЛКАМИ ▲ ИЛИ ▼ УСТАНОВИТЬ ТЕКУЩИЙ МЕСЯЦ.

ПОДТВЕРДИТЬ ВЫБОР НАЖАТИЕМ КЛАВИШИ "Enter"; НАЧИНАЕТ МЕРЦАТЬ ЦИФРА ОБОЗНАЧАЮЩАЯ ДАТУ.

СТРЕЛКАМИ ▲ ИЛИ ▼ УСТАНОВИТЬ ТЕКУЩУЮ ДАТУ.

ПОДТВЕРДИТЬ ВЫБОР НАЖАТИЕМ КНОПКИ "Enter"; НАЧИНАЕТ МЕРЦАТЬ ЦИФРА ОБОЗНАЧАЮЩАЯ ЧАС.

СТРЕЛКАМИ ▲ ИЛИ ▼ УСТАНОВИТЬ ТЕКУЩЕЕ ВРЕМЯ.

ПОДТВЕРДИТЬ ВЫБОР НАЖАТИЕМ КНОПКИ "Enter"; НАЧИНАЕТ МЕРЦАТЬ ЦИФРА, ОБОЗНАЧАЮЩАЯ МИНУТЫ.

СТРЕЛКАМИ ▲ ИЛИ ▼ УСТАНОВИТЬ МИНУТЫ ТЕКУЩЕГО ВРЕМЕНИ.

Подтвердить установленные параметры нажатием кнопки "Enter". НА ДИСПЛЕЕ ОТОБРАЖАЕТСЯ СПИСОК НАЛАДОЧНЫХ ПАРАМЕТРОВ.

ВНИМАНИЕ!

Любое нажатие клавиши 'esc' переводит выбранную цифру на одну позицию назад. Для того чтобы выйти из режима настройки часов повторно нажмите клавишу 'esc'.

Например, при желании откорректировать только время, надо продолжать нажимать клавишу "Enter", подтверждая тем самым установленную дату, до появления этапа регулировки времени, после этого следовать описанным выше инструкциям.

Порядок отображения даты, месяца и года зависит от выбранного формата календаря, Европа или США.

ПЕРИОДИЧЕСКАЯ ПРОВЕРКА

Рекомендуется периодически проверять работоспособность всей системы газообнаружения - блока управления + датчиков, направляя газ на каждый датчик и проверяя отображенное значение.

Кроме этого соблюдать требования действующих норм и правил в стране установки.

КОНВЕРСИЯ ИЗ % L.E.L. В %V/V

См. Инструкцию для внешнего сенсора.

ТЕХНИЧЕСКИЕ ХАРАКТЕРИСТИКИ

Напряжение питания	12В= ± 10%
Потребл. мощность:	18 mA в нормальном режиме 40 mA в нормальном режиме С тыловой подсветкой 100 mA в аварийном режиме
Тип датчика:	Датчики S-Bus (серия SX) для горючих газов - метан и сжиженный газ – или ядовитых, как CO
Диапазон регулировки:	0 .. 100% НКПР 0 .. 500 ppm
Точность:	Зависит от данных с датчика газообнаружения
Разрешение:	0.1% НКПР (CH4 и C3H8) и 1 ppm (CO).
Номинальные хар-ки контактов реле	5 x 2A@250В~ 1-полюсный сухой контакт

Класс защиты:	IP 40
Раб. температура:	0°C...40°C
Температура хранения:	-10°C...+50°C
Допустимая влажность: (без конденсата)	20% .. 80% отн. влажн.
Корпус: Материал:	самогасящийся АБС-пластик V0
Цвет:	Сигнально-белый (RAL 9003)
Габаритные размеры:	156 x 108 x 47 мм (Ш x В x Г)
Вес:	400 г.