

Термометр манометрический сигнализирующий ТКП-160Сг-М3

ТКП-160Сг-М3 - новое поколение термометров манометрических сигнализирующих ТКП-160Сг, пришедшее на смену одному из самых надежных сигнализирующих термометров ТКП-160Сг-М2.

Применение новых технологий изготовления деталей позволило значительно снизить вес и стоимость термометра, сохранив при этом высокую надежность и качество изготовления.

ТКП-160Сг-М3:

- Высокая надежность вследствие отсутствия в конструкции трибно-секторного механизма.
- Сигнализирующее устройство на микропереключателях.
- Разрывная мощность контактов **50ВА**.
- Настенное и щитовое исполнения
- Масса измерительной части 1,0 кг.
- Срок изготовления **7 дней**.
- Гарантия производителя **36 месяцев**.

Предназначен для измерения температуры и управления внешними электрическими цепями.

Типовое применение: контроль температуры верхних слоев масла в силовых трансформаторах, контроль температуры в системах подогрева газа и нефти, контроль температуры в промышленных электрических котлах, в системах охлаждения компрессорных установок и т. д.



ТМЗ
ООО «Уральский завод
трансформаторных технологий»



ТМЗ
ОАО «Укрэлектрорапарат»



Электроводонагреватель ЭПЗ
ОАО «СЭЗ-Энерго»



ТМГэ
ОАО «Алттранс»

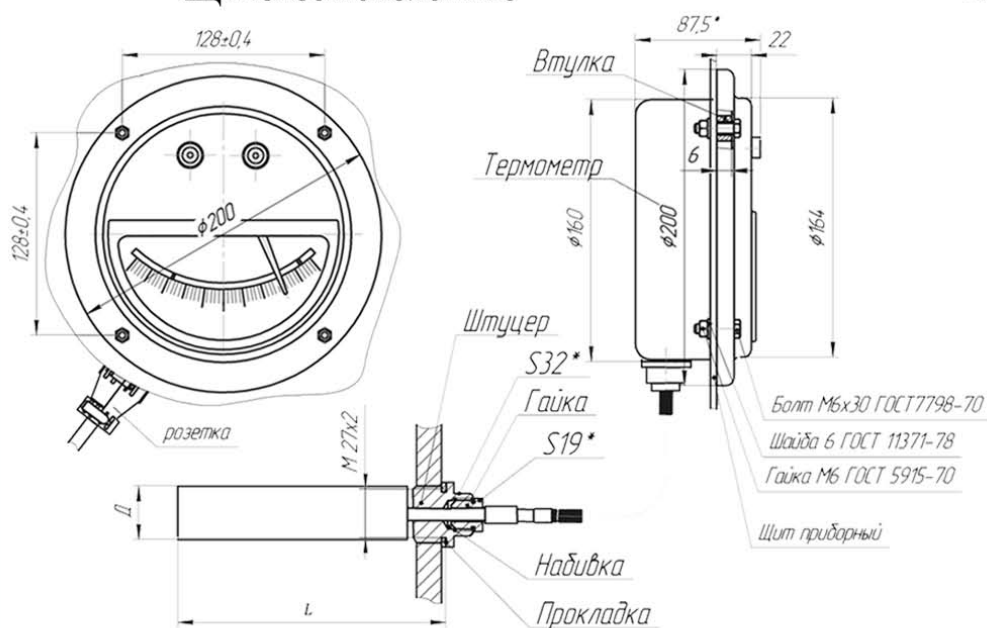


Компрессорная установка
ОАО «Борец»

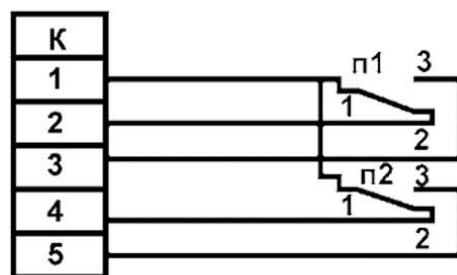
Технические характеристики ТКП-160Сг-М3:

Диапазоны измерений, °С:	-25...+75; 0...100; 50...150; 0...120; 100...200; 200...300
Класс точности:	1,5; 2,5
Длина капилляра, м:	0,6; 1,0; 1,6; 2,5; 4; 6; 10; 12; 16; 25
Глубина погружения термобаллона, мм:	160; 200; 250; 315; 400; 500; 630; 800; 1000
Диаметр термобаллона, мм:	12; 14; 16
Материал термобаллона	латунь ЛС59-1 или 12Х18Н10Т
Климатическое исполнение по ГОСТ 15150	УХЛ2, Т2, ТВ3
Степень защиты:	IP43
Группа виброустойчивости по ГОСТ 12997-84	L3
Диаметр корпуса, мм:	160
Защитная оболочка капилляра:	медная; полиэтиленовая
Межповерочный интервал	1 год
Срок службы:	не менее 10 лет

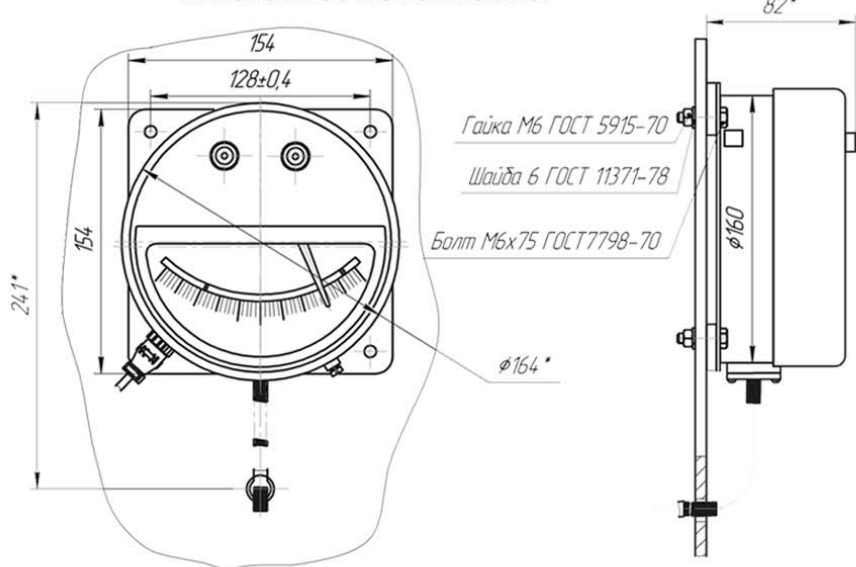
Щитовое исполнение



Принципиальная электрическая схема



Настенное исполнение:



При заказе термометра необходимо указывать:

- пределы измерений;
- класс точности;
- длину соединительного капилляра;
- глубину погружения термобаллона;
- диаметр термобаллона;
- материал термобаллона;
- вид защитной оболочки капилляра.

По умолчанию термометры изготавливаются с термобаллоном из латуни диаметром 16 мм и глубиной погружения 160 мм.