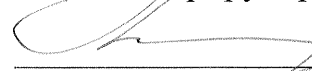


УТВЕРЖДАЮ

Директор

ООО «Старорусприбор-Проект»

 А.Н.Кузьмин

«17» 08 2006г

**РЕГУЛЯТОР РАСХОДА ВОЗДУХА
РРВ-1**


Руководство по эксплуатации
Са2.573.000РЭ-ЛУ

Разработал

 В.Н.Богданов


«16» августа 2006г

Главный конструктор

 А.М.Квапинский

«16» 08 2006г

Нормоконтроль

 Г.А.Петрова

«16» 08 2006г

113755 А - 21.08.06.

ОКП 42 1812

ОКПД 33.20.52.190

Утвержден

Са2.573.000 РЭ-ЛУ

**РЕГУЛЯТОР РАСХОДА ВОЗДУХА
РРВ-1**

Руководство по эксплуатации
Са2.573.000 РЭ

М. к. Сл. - 28.10.09

113.755 Л - 6.11.09.

539М. Са 342-09 Л - 6.11.09.

Настоящее руководство по эксплуатации (в дальнейшем РЭ) предназначено для ознакомления с регулятором расхода воздуха прямого действия РРВ-1 и содержит описание устройства, принципа действия, технические характеристики и другие сведения необходимые для полного использования технических возможностей регулятора.

1. ОПИСАНИЕ И РАБОТА

1.1 Назначение изделия

Регулятор расхода воздуха РРВ-1 (в дальнейшем – регулятор) является статическим регулятором прямого действия и предназначен для поддержания заданного значения расхода воздуха, подаваемого в пьезометрические системы измерения уровня жидкости, давления и прочих параметров.

Регуляторы предназначены для работы при температуре окружающего воздуха от плюс 5 до плюс 50°С. По устойчивости к климатическим воздействиям регулятор должен соответствовать исполнению УХЛ или О по ГОСТ 15150-69.

1.2 Технические характеристики

Давление воздуха на входе, МПа (кгс/см ²)	от 0,10 до 0,35 (от 1,0 до 3,5)
Давление воздуха на выходе, МПа (кгс/см ²)	от 0 до 0,3 (от 0 до 3,0)
Перепад давления, не менее МПа (кгс/см ²)	0,05 (0,5)
Диапазон настройки регулятора, м ³ /ч	от 0,01 до 0,05
Габаритные размеры, мм	160×145×67
Масса, не более, кг	1,2

1.3 Устройство и работа

Действие регулятора основано на автоматическом поддержании постоянного перепада давления на дросселе 11 (см. Приложение А Рис. А1), чем обуславливается постоянство расхода воздуха. Регулятор состоит из корпуса 9 и крышки 2, между которыми зажата резиновая мембрана 4 с хлопчатобумажной прокладкой; на мембране закреплен жесткий центр 3, опирающийся на толкатель 5. Под крышкой установлена пружина 1, воздействующая на мембрану. В корпусе 9 имеется шарик 7, который под действием пружины 8 стремится закрыть сопло 6. Сжатый воздух из линии питания подсоединяется к отверстию корпуса 9.

Линия пьезометрической системы измерения параметра подключается к отверстию крышки 2. Ротаметр 10 при помощи штуцеров соединен с подмембранной полостью корпуса и полостью крышки. Шкала ротаметра условная.

113755 Л. 18.09.06.

Протяженность шкалы 50 мм. В паспорте ротаметра приведена тарифовочная таблица и график для определения величины расхода воздуха.

Настройка регулятора на заданный расход воздуха производится регулируемым дросселем 11. Так как под действием пружины 1 толкатель 5 отжимает шарик 7, то при открытии дросселя 11 воздух из линии питания поступает через сопло 6 в подмембранную полость и далее через ротаметр и полость крышки в линию пьезометрической системы измерения параметра.

При взаимодействии сил двух пружин 1 и 8 и силы от перепада давления на эффективную площадь мембраны толкатель перемещается, открывая или закрывая сопло шариком. За счет этого перепад на дросселе 11 ротаметра сохраняется постоянным. Мембрана фиксирует определенное положение шарика относительно сопла, что соответствует для данного момента определенному перепаду давления на дросселе, а следовательно, и расходу воздуха через этот дроссель.

В случае изменения режима работы регулятора за счет изменения давления в линии пьезометрической системы или в линии питания сжатым воздухом возникает разбаланс сил, действующих на мембрану. Это приводит к перемещению мембраны и изменению зазора между шариком и соплом, следовательно, к восстановлению прежнего перепада давления на дроссель.

1.4 Маркировка

На регуляторе укреплена табличка, на которой нанесены:

- товарный знак завода-изготовителя;
- обозначение регулятора;
- порядковый номер регулятора по системе нумерации предприятия-изготовителя;
- год и квартал изготовления.

1.5 Упаковка

Регулятор с технической документацией, в объеме предусмотренном техническими условиями, упаковывается в тару, изготовленную по чертежам завода-изготовителя.

Перед упаковкой неокрашенные поверхности деталей регулятора консервированы в соответствии с требованиями технических условий.

113755 Д - 21.08.06

2. ИСПОЛЬЗОВАНИЕ ПО НАЗНАЧЕНИЮ

2.1 Эксплуатационные ограничения

Применяемый сжатый воздух для питания регулятора должен быть осушен и очищен. На линии питания регулятора сжатым воздухом устанавливается запорный вентиль и фильтр воздуха.

Регулятор должен монтироваться так, чтобы ротаметр устанавливался вертикально, строго по отвесу. Неправильная установка ротаметра ухудшает его работу.

Регулятор не следует устанавливать вблизи оборудования, подверженного сильным вибрациям.

2.2 Подготовка к использованию

При получении ящика с регулятором следует убедиться в сохранности тары.

Распаковку произвести в следующем порядке:

- открыть крышку ящика;
- освободить регулятор от упаковочного материала;
- произвести наружный осмотр.

Расконсервацию произвести в следующей последовательности:

- удалить с металлической поверхности основную часть смазки;
- протереть законсервированные поверхности тампонами, смоченными в бензине, керосине и т.п.;
- протереть металлические поверхности сухим обтирочным материалом.

2.3 Использование изделия

Конструкция регулятора позволяет монтировать его на щите и по месту на линии подачи сжатого воздуха к пьезометрической системе измерения. Для монтажа на щите в корпусе ротаметра имеются два отверстия с резьбой М5. Для монтажа регулятора по месту к регулятору прикреплен пластина, которая может быть установлена, как показано в Приложении А на Рис. А2. В случае необходимости пластина может быть прикреплена к боковой поверхности А корпуса. Для этой цели в корпусе имеются два дополнительных отверстия с резьбой М5.

Крепление регулятора производится двумя винтами М5. Пневматические коммуникации к регулятору и от него выполняются трубками сечением 6×1 или 8×1 мм. Трубки присоединяются через переходные штуцеры с резьбой К1/4".

В Приложении Б на Рис. Б1 приведена принципиальная схема использования регулятора в системе измерения уровня жидкости в открытом резервуаре.

В этой схеме регулятор 1 обеспечивает поддержание постоянного расхода воздуха через пьезометрическую трубку 2. Сжатый воздух, поступающий из линии питания, проходит через фильтр 3. Давление сжатого воздуха в пьезометри-

113755 Л. 18.09.06

339М. Ca 220-2006 Л. 18.09.06.

ческой трубке, пропорционально изменению уровня жидкости в резервуаре, измеряется вторичным прибором манометрического типа.

В Приложении Б на Рис. Б2 показана принципиальная схема измерения уровня жидкости в емкости б, находящейся под избыточным давлением. Для исключения влияния статического давления в емкости на показание прибора, измеряющего уровень жидкости, принят дифференциальный метод измерения. Для этого при помощи регулятора 2 подается сжатый воздух через трубку 3 в полость емкости, расположенную над жидкостью, а через регулятор 5 и трубку 4 – в нижнюю полость, где находится измеряемая жидкость. Разность давлений воздуха в трубках 3 и 4, образующаяся за счет высоты уровня жидкости и емкости, измеряется дифманометром 1.

3. ТЕХНИЧЕСКОЕ ОБСЛУЖИВАНИЕ

Регулятор не требует повседневного наблюдения. При соблюдении условий настоящей инструкции регулятор обеспечивает длительное и надежное поддержание установленного расхода воздуха.

В случае загрязнения шарика, торцевой поверхности сопла, трубки и поплавка ротаметра следует разобрать прибор и промыть перечисленные детали спиртом.

4. ХРАНЕНИЕ

Условия хранения – по группе 2 ГОСТ 15150 для исполнения УХЛ, по группе 6 ГОСТ 15150 для исполнения 0.

Срок хранения регуляторов 6 месяцев со дня выпуска предприятием-изготовителем.

Срок хранения при транспортировании не более 3 месяцев со дня выпуска предприятием-изготовителем.

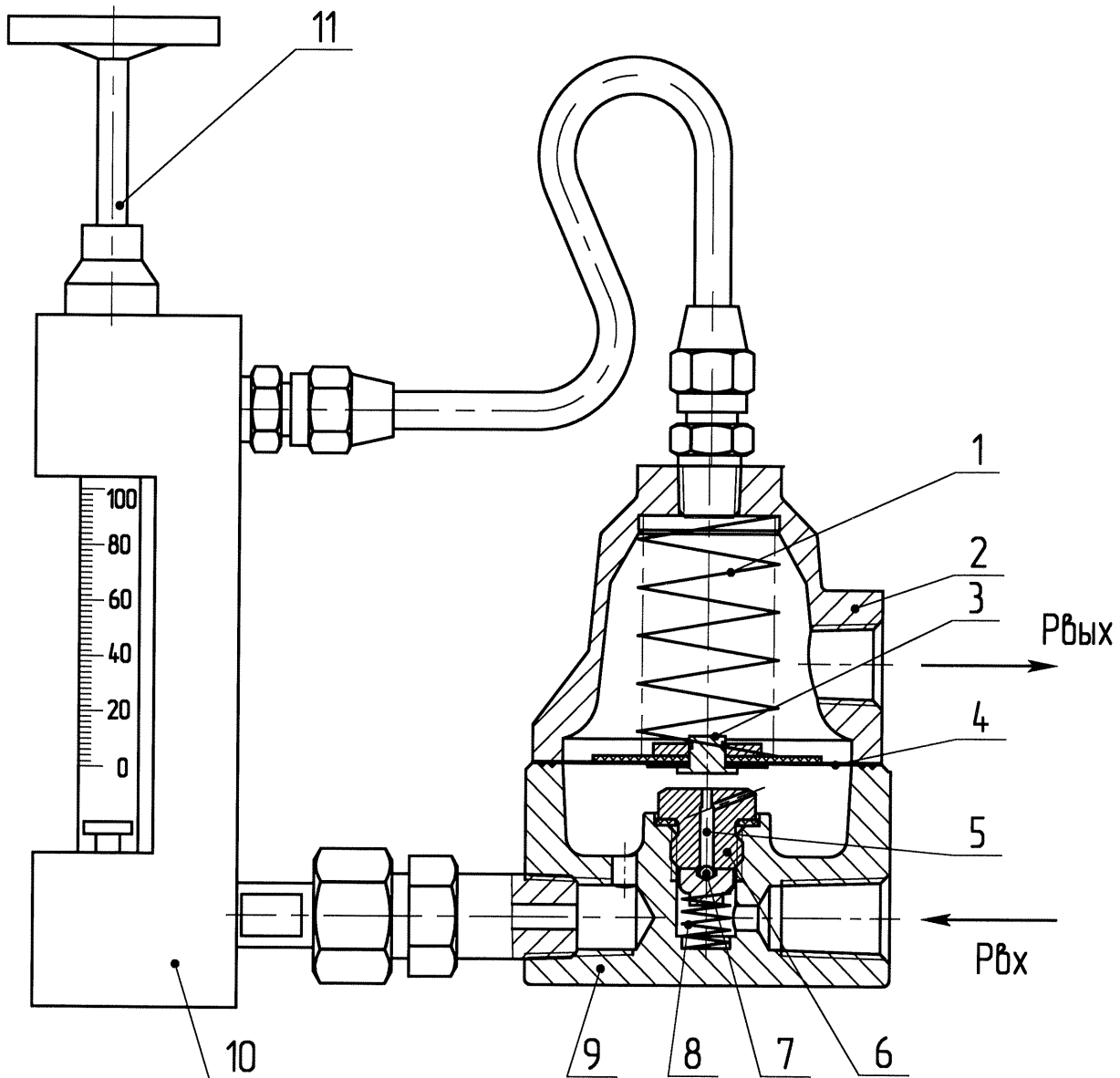
5. ТРАНСПОРТИРОВАНИЕ

Регулятор в упаковке завода-изготовителя может транспортироваться любым видом крытого транспорта, кроме самолета, в соответствии с правилами перевозки грузов, действующими на данном виде транспорта. Условия транспортирования – по группе 5 ГОСТ 15150.

6. СВЕДЕНИЯ ОБ УТИЛИЗАЦИИ

Регулятор не представляет опасность для жизни, здоровья людей и окружающей среды после окончания срока службы и специальных мер утилизации не требует.

Приложение А
(обязательное)



1 – пружина; 2 – крышка; 3 – центр; 4 – мембрана; 5 – толкатель; 6 – сопло;
7 – шарик; 8 – пружина; 9 – корпус; 10 – ротаметр; 11 – дроссель.

Рисунок А1: Принципиальная схема регулятора расхода воздуха РРВ-1.

113755 Д. 18.09.06

339M. Ca 220-2006 Д. 18.09.06.

Продолжение приложения А

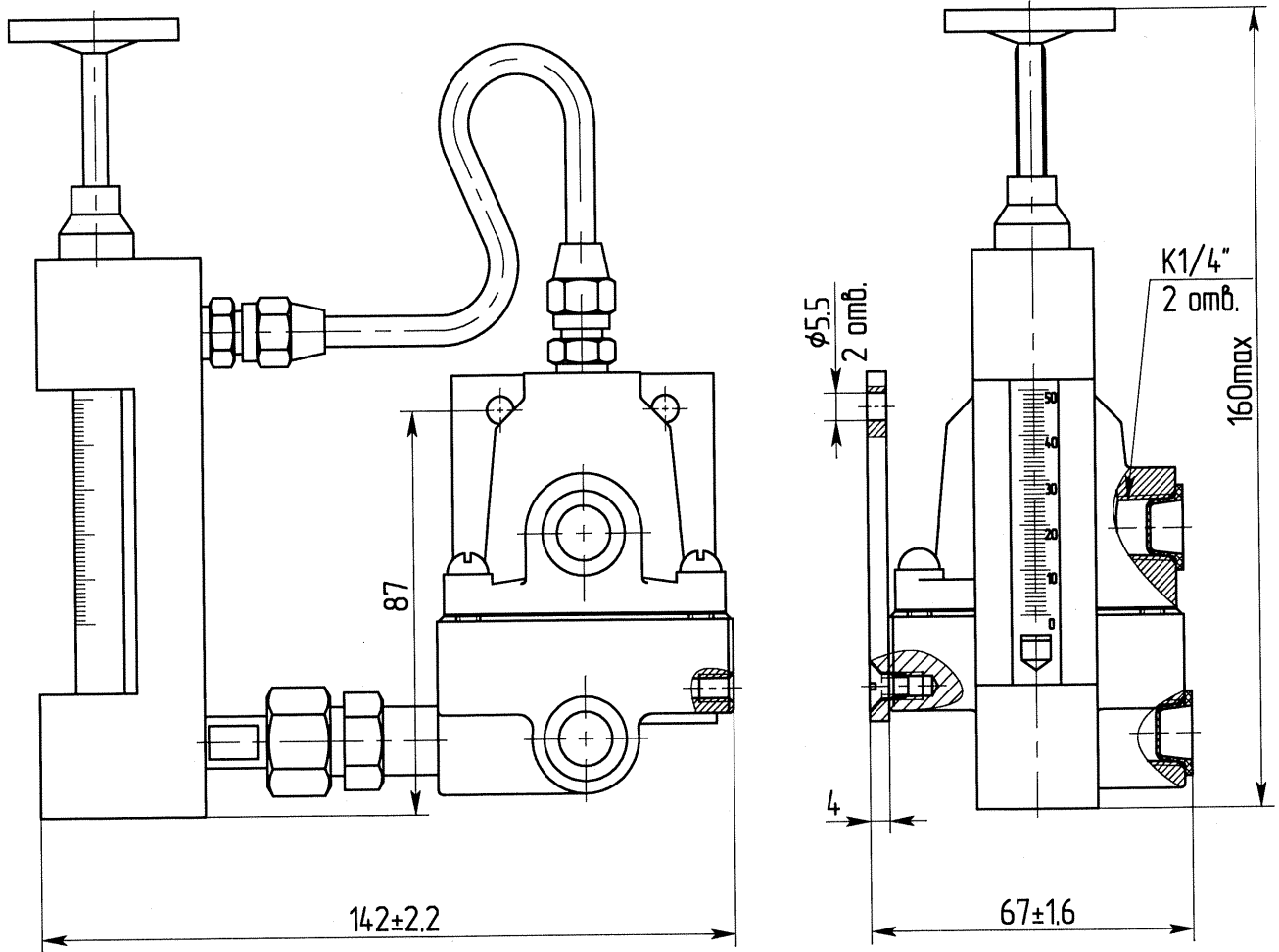
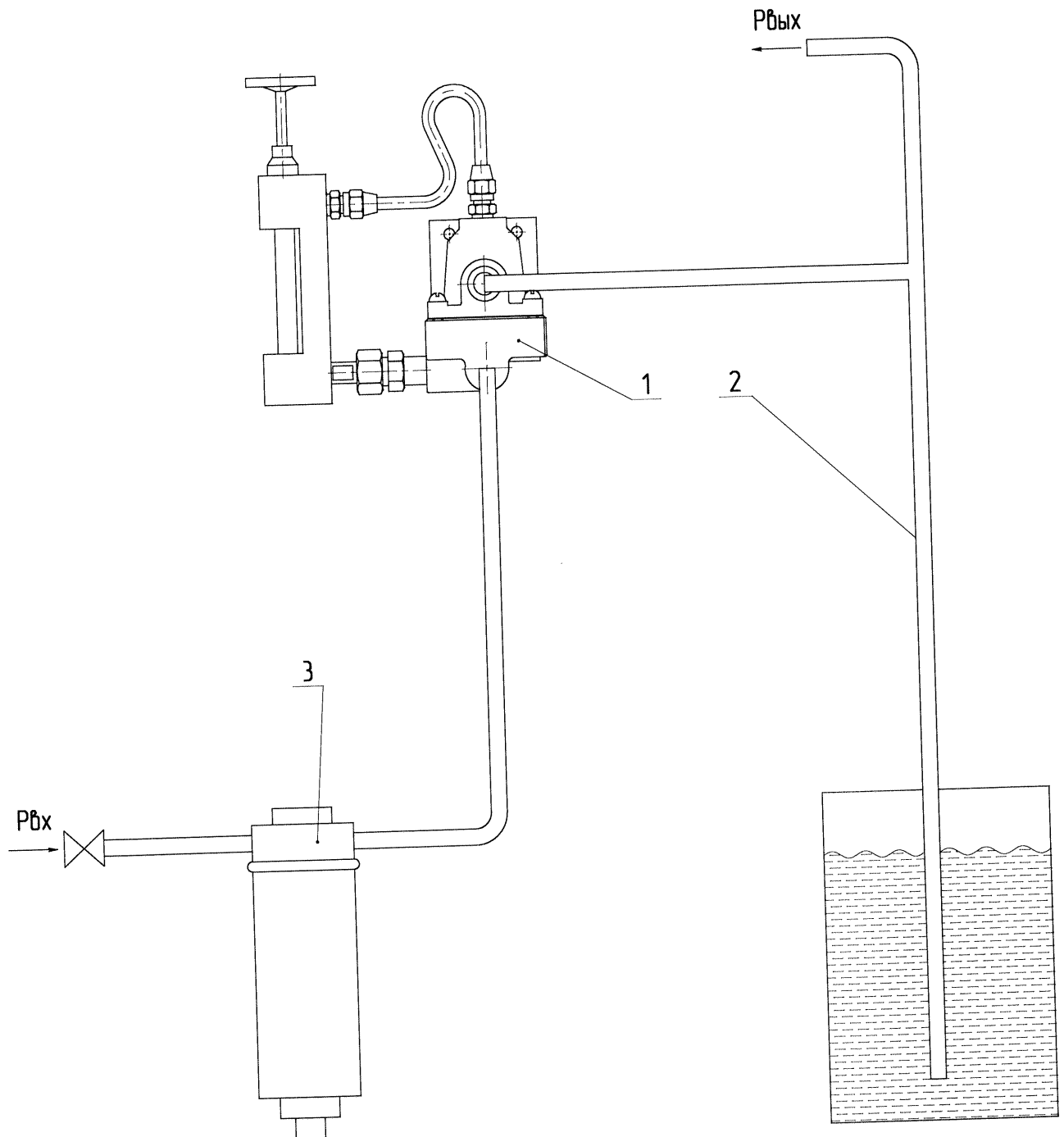


Рисунок А2: Габаритные и присоединительные размеры регулятора РРВ-1.

113755 А 21.08.06

Приложение Б
(рекомендуемое)



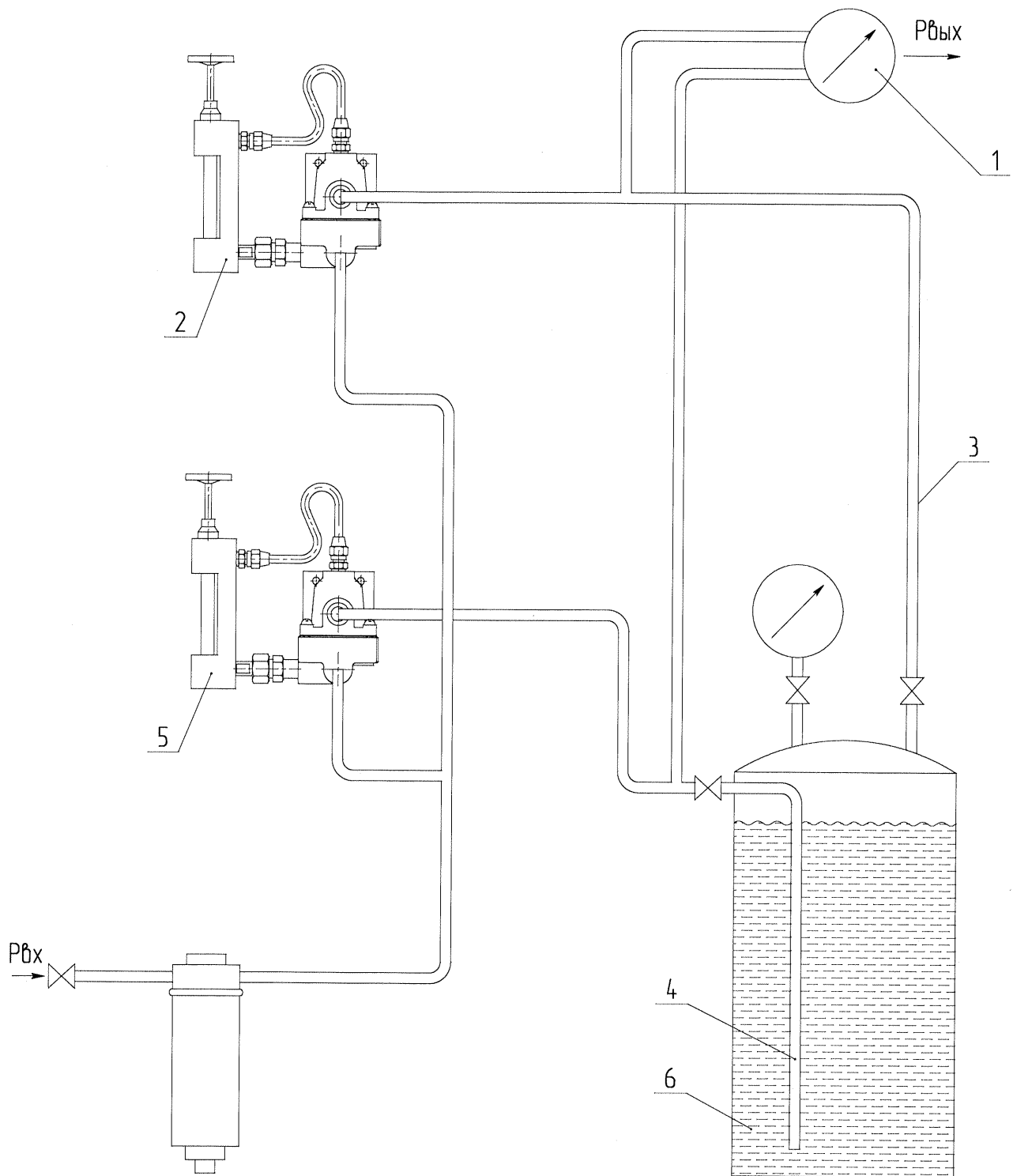
1 – регулятор расхода воздуха; 2 – трубка; 3 – фильтр;
 $P_{вх}$ – сжатый воздух давлением от 0,10 до 0,35 МПа (от 1 до 3,5 кгс/см²);
 $P_{вых}$ – на вторичный прибор.

Рисунок Б1: Принципиальная схема измерения уровня жидкости в открытом резервуаре пьезометрическим методом.

113755 Д. 18.09.06.

220-2006 Д. 18.09.06

Продолжение приложения Б



1 – дифманометр; 2 и 5 – регулятор расхода воздуха; 3 и 4 – трубка;

6 – емкость;

Рвх – сжатый воздух давлением от 0,10 до 0,35 МПа (от 1 до 3,5 кгс/см²);

Рвых – на вторичный прибор.

Рисунок Б2: Принципиальная схема измерения уровня жидкости в емкости, находящейся под давлением.

113753-2-21.08.06

