

# РЕДУКТОР ДАВЛЕНИЯ С ФИЛЬТРОМ РДФ-3

## ТЕХНИЧЕСКОЕ ОПИСАНИЕ И ИНСТРУКЦИЯ ПО ЭКСПЛУАТАЦИИ

В связи с постоянной работой по совершенствованию изделия, повышающей его надежность и улучшающей условия эксплуатации, в конструкцию могут быть внесены незначительные изменения, не отраженные в настоящем издании.

### 1. НАЗНАЧЕНИЕ

Редуктор давления с фильтром РДФ-3 предназначен для регулирования и автоматического поддержания давления воздуха, необходимого для питания приборов и средств автоматизации, а также для очистки воздуха от пыли, масла и влаги.

Редуктор применяется для питания сжатым воздухом одного прибора или контура регулирования и рассчитан для работы при температуре окружающей среды от минус 50 до плюс 60 °С и относительной влажности до 95 % при температуре 35 °С и при более низких температурах, без конденсации влаги.

Редуктор выпускается двух модификаций:

РДФ-3-1 — с манометром (основная модификация);

РДФ-3-2 — без манометра, но с заглушенным резьбовым отверстием под манометр. Кроме того, редуктор может выпускаться в исполнении для тропического климата РДФ-3-1Т, РДФ-3-2Т.

### 2. ТЕХНИЧЕСКАЯ ХАРАКТЕРИСТИКА

Максимальный расход воздуха, м <sup>3</sup> /ч	1,6
Допускаемое давление питания, МПа	0,25—0,8
Пределы регулирования давления на выходе, МПа	0,02—0,2
Допускаемое отклонение выходного давления при температуре окружающего воздуха (20±5) °С, МПа, при изменении:	
входного давления воздуха от 0,25 до 0,8 МПа	0,008
расхода воздуха от 0,15 до 1,6 м <sup>3</sup> /ч	0,01
Отклонение выходного давления при изменении температуры окружающей среды на каждые 10 °С, МПа	0,002
Степень загрязненности воздуха на выходе:	
содержание твердых частиц размером 5—10 мк, мг/м <sup>3</sup> , не более	2
Габаритные размеры, мм, не более:	
с манометром	140×115×98
без манометра	140×115×64
Масса, кг, не более:	
с манометром	0,71
без манометра	0,64

### 3. МЕРЫ БЕЗОПАСНОСТИ

Ремонтные и профилактические работы следует проводить при снятом давлении на входе.

Эксплуатация редуктора при входном давлении воздуха свыше 0,8 МПа не допускается.

### 4. УСТРОЙСТВО И РАБОТА

Редуктор — комбинированный малогабаритный прибор, в котором очищается воздух при прохождении через фильтр 9 (рис. 1), состоящий из ультрасупертонкого стеклянного волокна, и регулируется

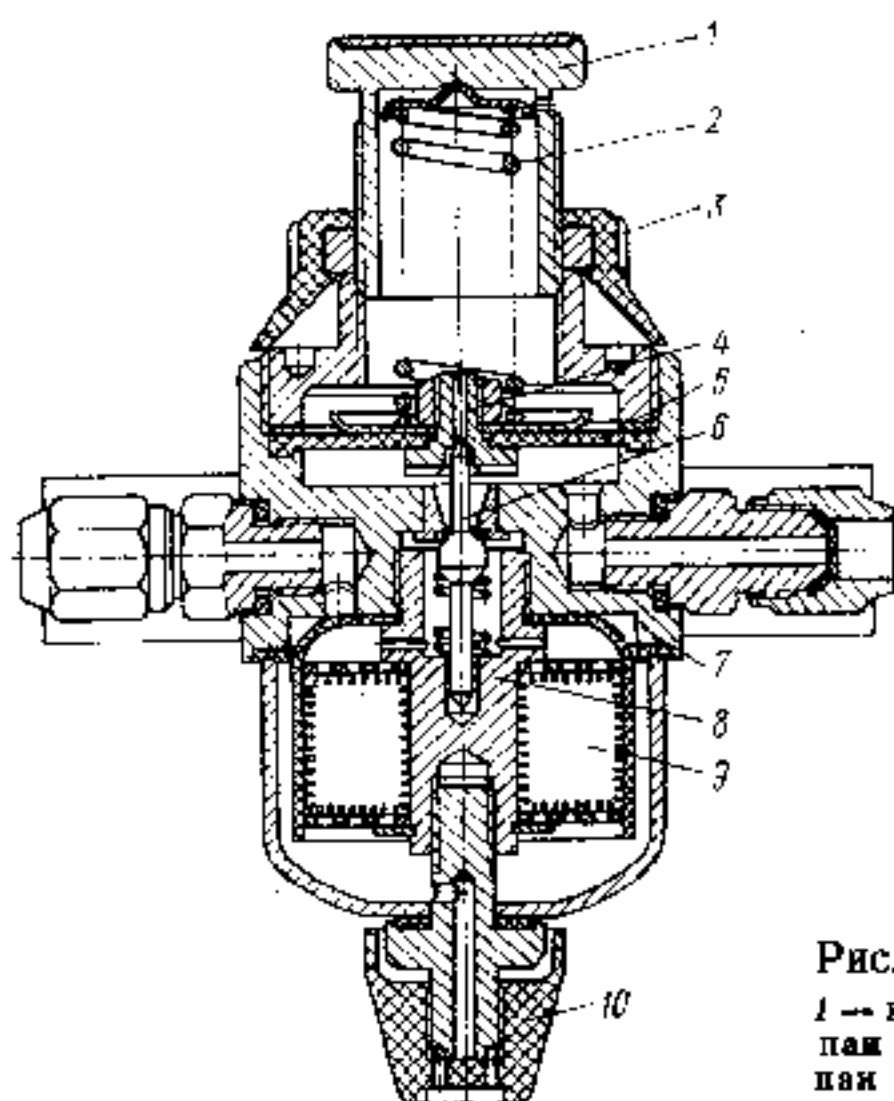


Рис. 1. Редуктор давления с фильтром РДФ-3:  
1 — колпачок; 2 — пружина; 3 — контргайка; 4 — клапан предохранительный; 5 — мембрана; 6 — клапан конический; 7 — основание; 8 — шпindel; 9 — фильтр; 10 — пробка

давление воздуха с автоматическим поддержанием его на заданном уровне.

Давление воздуха понижается за счет дросселирования его в зазоре между коническим клапаном 6 и седлом в основании 7, который образуется во время работы прибора.

Автоматическое регулирование выходного давления основано на уравнивании им силы сжатия пружины 2 при помощи воздействия на мембрану 5. При нарушении равновесного состояния, возникающего из-за изменения расхода или входного давления, мембрана прогибается в соответствующую сторону и воздействует на конический клапан, вызывая изменение зазора между ним и седлом. Благодаря этому количество воздуха, поступающего в камеру выходного давления, изменяется так, что оно восстанавливается до прежней величины с небольшим отклонением, обусловленным новым равновесным положением мембраны и соответственно новой силой сжатия пружины.

При чрезмерном повышении выходного давления срабатывает предохранительный клапан 4, выпуская излишек воздуха через отверстие в колпачке 1 в атмосферу.

## 5. МОНТАЖ

Редуктор с фильтром монтируется только в вертикальном положении, фильтрующей частью вниз, как указано на рис. 2.

Место установки должно быть удобным для наблюдения и обслуживания. Во избежание загрязнения соседних приборов частицами масла и грязи (при продувке) рекомендуется устанавливать ре-

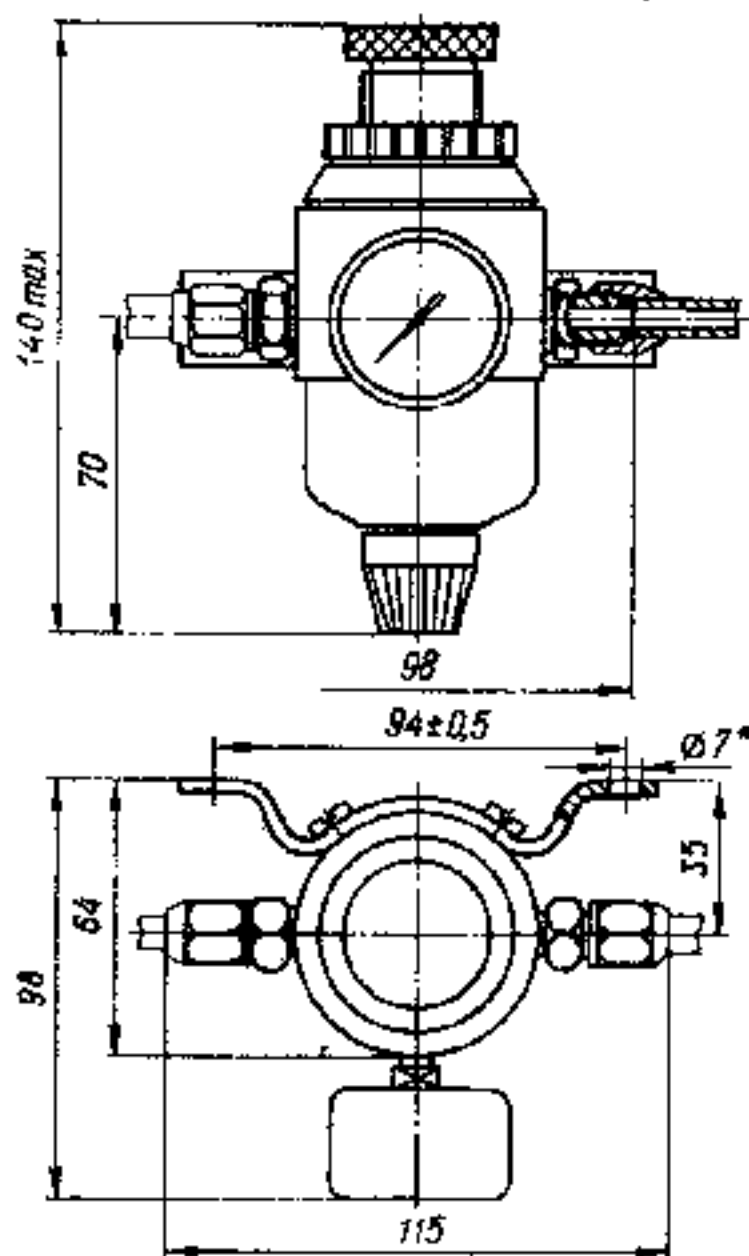


Рис. 2. Габаритно-присоединительные размеры редуктора давления с фильтром РДФ-3  
\* 2 отв.

дуктор в нижней части панели. Ниже установленного редуктора должно быть свободное пространство для использования приспособлений для сбора продуктов продувки.

Трубки ко входу и выходу редуктора следует подсоединять так, чтобы направление движения воздуха через редуктор совпало с направлением, указываемым стрелкой, выштампованной на его основании. Трубки перед присоединением следует продуть сжатым воздухом.

## 6. ПОДГОТОВКА К РАБОТЕ И НАСТРОЙКА

Подайте на вход редуктора воздух давлением до 0,8 МПа и, освободив контргайку 3 (рис. 1), вращением колпачка установите на выходе давление 0,2 МПа. При этом вентиль, устанавливаемый после редуктора, должен быть закрыт. Затем проверьте герметичность мест соединений и уплотнений путем нанесения мыльного вспененного раствора.

После устранения обнаруженных утечек воздуха установить необходимое выходное давление, открыть вентиль после редуктора, откорректировать (при необходимости) выходное давление и зажать контргайку.

## 7. ВОЗМОЖНЫЕ НЕИСПРАВНОСТИ И СПОСОБЫ ИХ УСТРАНЕНИЯ

Неисправность	Причина	Способ устранения
<p>При подаче давления на вход редуктора до настройки или во время его работы наблюдается чрезмерная утечка воздуха из отверстия в колпачке. Выходное давление высокое и не поддается настройке</p>	<p>Конический клапан вышел из гнезда предохранительного клапана</p>	<p>Снимите редуктор, вскройте его нижнюю часть, отделите шпindel с фильтром и переустановите конический клапан</p>
<p>Выходное давление упало и при дополнительном вворачивании ручки настройки не поднимается</p>	<p>Упало давление в питающей сети или засорились входные каналы редуктора</p>	<p>Устраните причину падения давления в сети или прочистите каналы на входе редуктора</p>
<p>Отклонение выходного давления выше регламентируемого; из отверстия в колпачке чрезмерно вытекает воздух</p>	<p>В гнездо предохранительного клапана попали механические частицы или нарушилась чистота кромки гнезда предохранительного клапана</p>	<p>Вскройте верхнюю часть редуктора, извлеките мембрану и прочистите гнездо предохранительного клапана; при наличии раковин на кромке гнезда подшлифуйте его. При сборке редуктора следите за правильной кладкой мембраны</p>

## 8. ТЕХНИЧЕСКОЕ ОБСЛУЖИВАНИЕ

Редуктор давления с фильтром периодически, но не реже одного раза в две недели, необходимо продувать. Для этого следует вывернуть на 1—2 оборота пробку 10.

В воздухе, поступающем на вход редуктора, содержание твердых частиц размером не более 40 мк не должно превышать 4 мг/м<sup>3</sup>; содержание паров минеральных масел должно быть не более 3 мг/м<sup>3</sup> (не допускается попадание масла в жидком состоянии).

Точка росы должна быть ниже минимальной рабочей температуры не менее, чем на 10 °С.

## 9. ХРАНЕНИЕ И ТРАНСПОРТИРОВАНИЕ

Упакованный редуктор следует хранить в сухом отапливаемом помещении при температуре окружающего воздуха от 5 до 40 °С и относительной влажности до 80 % при 25 °С.

Упаковка редуктора обеспечивает сохранность прибора при транспортировании любым видом транспорта при условии защиты его от атмосферных осадков.