

ГАБАРИТНЫЕ И ПРИСОЕДИНИТЕЛЬНЫЕ РАЗМЕРЫ

Рис. 1  
KPT5-1, KPT5-2, KPT5-3, KPT5-4

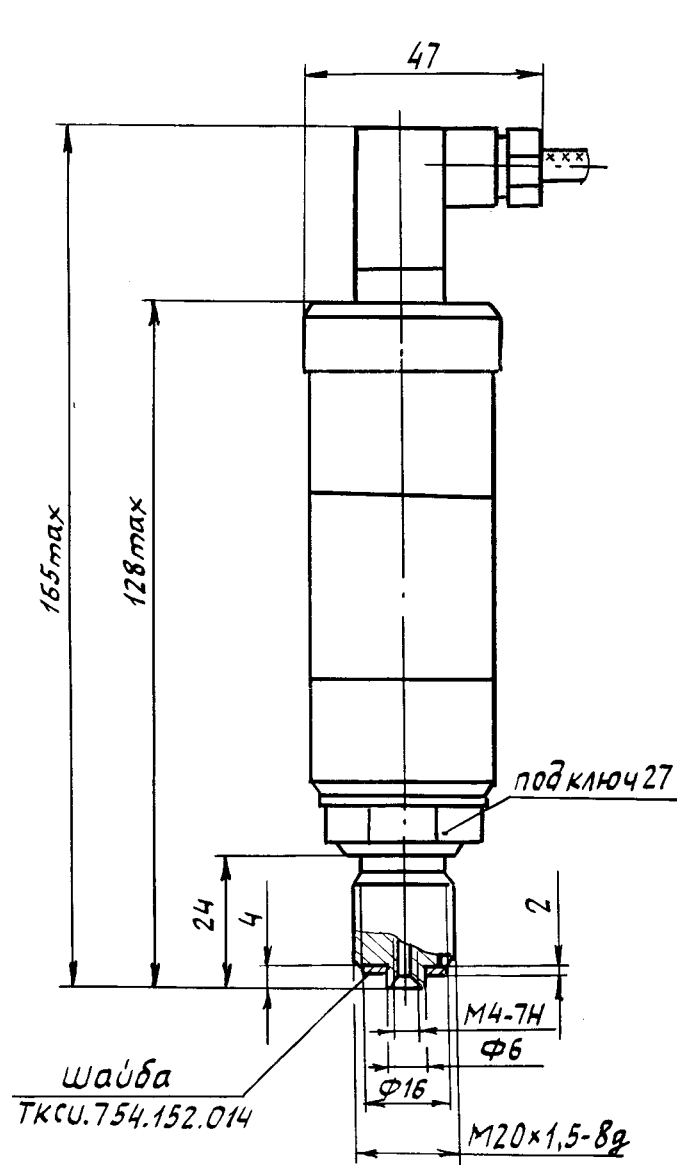
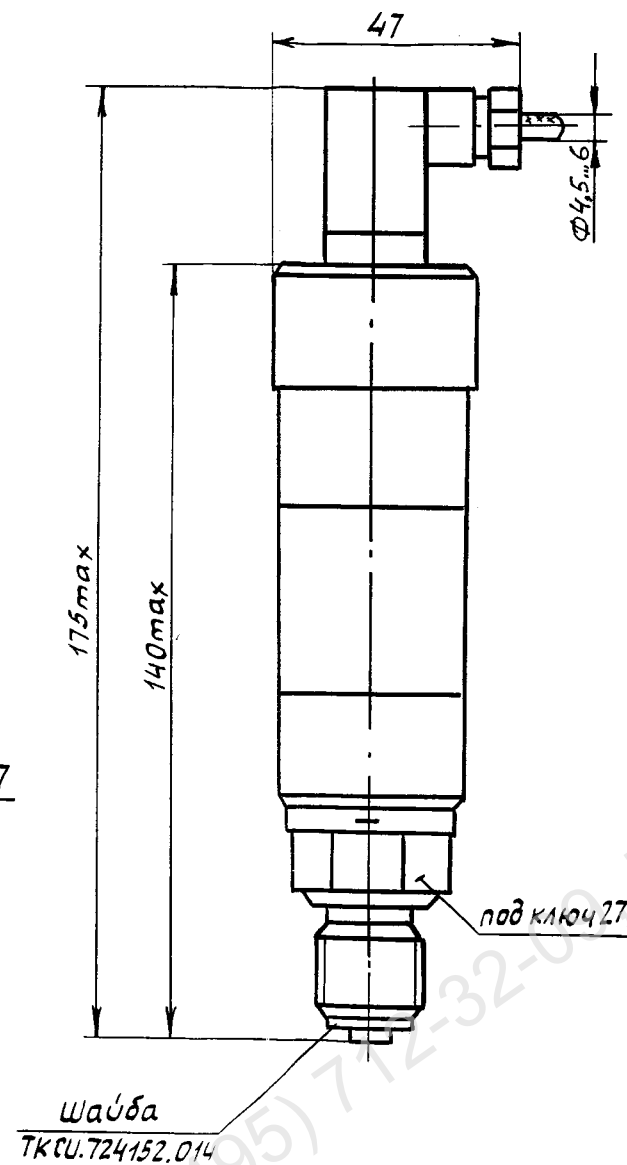


Рис. 2  
KPT5-11, KPT5-22, KPT5-33, KPT5-44  
остальное смотри рисунок 1



№ 03-143

ПРЕОБРАЗОВАТЕЛЬ ДАВЛЕНИЯ KPT5

Предназначен для измерения и непрерывного преобразования избыточного давления (давления) нейтральных к титану и нержавеющей стали сред (газа, пара, жидкости) в унифицированный выходной сигнал постоянного тока или напряжения.

Используется в качестве входного прибора во вторичной аппаратуре систем автоматического контроля, регулирования и управления технологическими процессами, оборудовании для испытаний (гидротестеры и т.п.), диспетчеризации, телемеханических информационно-измерительных комплексов, регулируемых асинхронных тиристорных электроприводов и т.д.

Область применения: системы энергосберегающих технологий, электроприводы с частотными преобразователями, теплоэнергетика (ТЭЦ), сети распределения и учета (газа, воды, тепла), тепловые пункты, компрессоры, транспортные весы, гидропрессы, локомотивы, холодильные установки, теплосчетчики и др.

Степень защиты корпуса — IP65.

Сертифицирован Госстандартом России, сертификат об утверждении типа средств измерения № 8919.

Внесен в Государственный Реестр как средство измерений под № 20409-00.

ТЕХНИЧЕСКИЕ ДАННЫЕ

Основные технические данные приведены в табл. 1 и 2

Таблица 1

Условное обозначение прибора	Выходной сигнал	Верхний предел давления, МПа
KPT5-1 KPT5-2 KPT5-3 KPT5-4	4 - 20 мА 0 - 5 мА 0 - 5 В 0 - 10 В	от 1 до 100
KPT5-11 KPT5-22 KPT5-33 KPT5-44	4 - 20 мА 0 - 5 мА 0 - 5 В 0 - 10 В	0,25; 0,4; 0,6



Верхние пределы измеряемого давления (предельные значения перегрузок), МПа  
0,25(0,4); 0,4(0,6); 0,6(0,9); 1,0(1,6); 1,6(2,4); 2,5(3,75); 4(6); 6(9); 10(15); 16(24); 25(37,5); 40(60); 60(90); 100(125)

(другие по ГОСТ 22520-85 — по спецзаказу).

Нижний предел давления — равен нулю.

Предел допускаемой основной погрешности, % ±0,5; ±1,0

Диапазон рабочих температур, °С:

окружающего воздуха -10...+70

-45...+80

измеряемой среды -45...+110

(110 °С — при температуре окружающего воздуха не более 60 °С)

Дополнительная погрешность

от воздействия температуры

окружающего воздуха

(измеряемой среды), %

на каждые 10 °С, не более:

преобразователей с основной

погрешностью ± 0,5 %

± 0,45

преобразователей с основной

погрешностью ± 1,0 %

± 0,6

Заказ 205

Таблица 2

Условное обозначение прибора	Напряжен. питания, В	Сопрот. нагрузки, кОм
КРТ5-1 и КРТ5-11	9,6 - 42	0 - 1,6
КРТ5-2 и КРТ5-22	16 - 42	0 - 2
КРТ5-3 и КРТ5-33	15 - 42	1 и более
КРТ5-4 и КРТ5-44	15 - 42	2 и более

Потребляемая мощность, Вт, не более 1,0

Защищен от воздействия изменения полярности напряжения питания и от пиковых импульсов.

Дополнительные погрешности, вызванные изменениями напряжения питания, сопротивления проводов соединительной линии и сопротивления нагрузки в указанных выше пределах, малы по сравнению с основной погрешностью (практически отсутствуют).

Остаточный начальный выходной сигнал, %, не более:

КРТ5-3, КРТ5-33 0,2

КРТ5-4, КРТ5-44 0,1

Присоединительные элементы:

— для электрического подключения диаметр подключаемого кабеля (например, МКВЭВ), мм 4,5...6  
сечение жилы кабеля, мм, не более 0,75  
— для подключения давления — штуцер М20х1,5 с шестигранником под ключ 27.

Примечание.

В отверстии пневмо-гидравлического входа КРТ5 предусмотрена внутренняя резьба М4 для вкручивания гидравлического дросселя (в комплект поставки не входит).

Виброустойчивость:

синусоидальная вибрация частотой, Гц 10-150  
амплитуда смещения, мм 0,35  
амплитуда ускорения, м/с<sup>2</sup> 49,0  
Масса, кг, не более 0,25

Материалы:

корпуса — алюминий Д16Т;  
штуцера М20х1,5 — нержавеющая сталь 2Х18Н10Т;  
полости, воспринимающие давление — сплав с содержанием титана 87 %;  
уплотнительной шайбы — медь ДПРЛМ или паронит ПОН2.

Устойчивость к климатическим воздействиям по исполнениям:

УХЛ 3.1\*\*1 — для работы при температуре от минус 10 до плюс 70 °С;

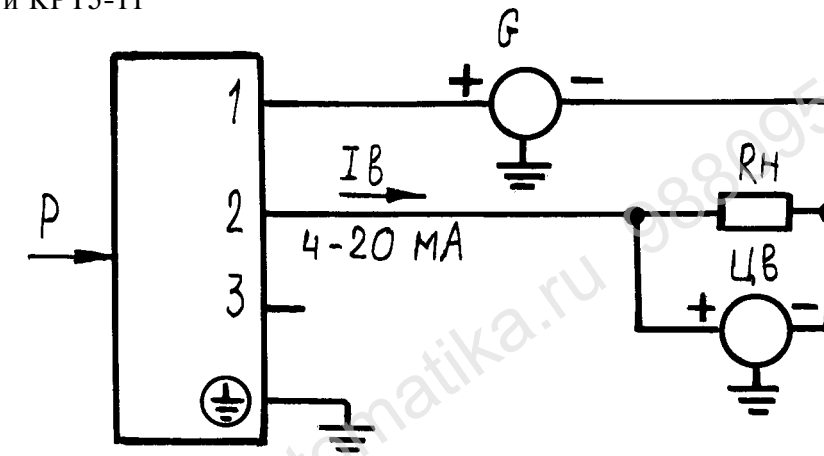
УХЛ 3.1\*\*2 — для работы в диапазоне температур от минус 45 до плюс 80 °С;

Пример заказа преобразователя давления с выходным сигналом 0-5 мА, верхним пределом измеряемого давления 2,5 МПа, пределом допускаемой основной погрешности ±0,5 %, климатического исполнения УХЛ 3.1\*\*2: «Преобразователь давления КРТ5-2 - 2,5 - 0,5 - УХЛ 3.1\*\*2 ТУ 4212-174-00227459-99».

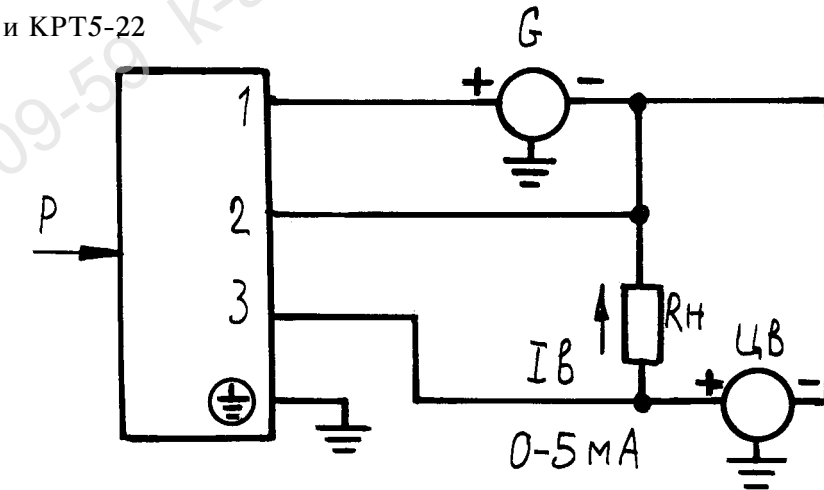
(Дополнительные требования при заказе оговариваются текстом).

СХЕМЫ ВНЕШНИХ ЭЛЕКТРИЧЕСКИХ СОЕДИНЕНИЙ

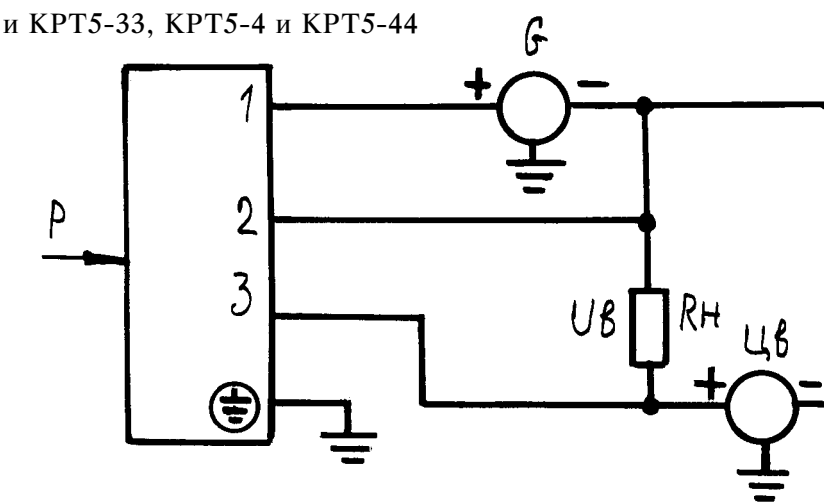
КРТ5-1 и КРТ5-11



КРТ5-2 и КРТ5-22



КРТ5-3 и КРТ5-33, КРТ5-4 и КРТ5-44



G — источник питания;

Rn — нормирующий резистор (сопротивление нагрузки);

ЦВ — цифровой вольтметр.

Для КРТ5-1 и КРТ5-11, КРТ5-2 и КРТ5-22 Rn и ЦВ могут быть заменены миллиамперметром.