



Пневмоцилиндры KIPVALVE серии KVDN

Пневматические цилиндры двустороннего действия KIPVALVE серии KVDN применяются в различном промышленном оборудовании, для решения задач, в которых требуются линейные перемещения. Пневмоцилиндры серии KVDN совместимы с цилиндрами изготовленными по международному стандарту ISO 21287 (ADN(FESTO), серия 32(CAMOZZI) и др.).

Конструктивно цилиндры состоят из квадратного алюминиевого корпуса, поршня, штока и двух алюминиевых крышек. На корпусе цилиндров KVDN с трёх сторон имеются пазы для установки датчиков опроса положения поршня. Шток может быть выполнен либо из стали 45 с хромированием, либо из нержавеющей стали AISI 304 на выбор заказчика. Предусмотрено исполнение штока, как с внутренней, так и внешней резьбой.

Цилиндры KVDN имеют нерегулируемое демпфирование, выполненное упругими уплотнениями в конечных положениях.



Основные особенности:

- Российское производство, а следовательно Вы не будете испытывать трудности при их обслуживании или ремонте;
- Применение в конструктиве магнитного кольца, установленного на поршне, делает возможность опроса положения поршня;
- Встроенные упругие демпфирующие кольца для поглощения энергии удара позволяют увеличить скорость и сократить рабочий цикл;
- Компактность, удобство монтажа.

Технические характеристики KVDN

Параметр	Диаметр цилиндра							
	20	25	32	40	50	63	80	100
Тип цилиндра	Двустороннего действия							
Рабочая среда	Фильтрованный сжатый воздух							
Рабочее давление, Bar	1...10							
Тип демпфирования	нерегулируемое							
Пневматическое присоединение	M5				G1/8			
Температура окружающей среды, °C	-20...+80 °C							
Опрос положения	С помощью магнитного датчика положения KIPPRIBOR LM							

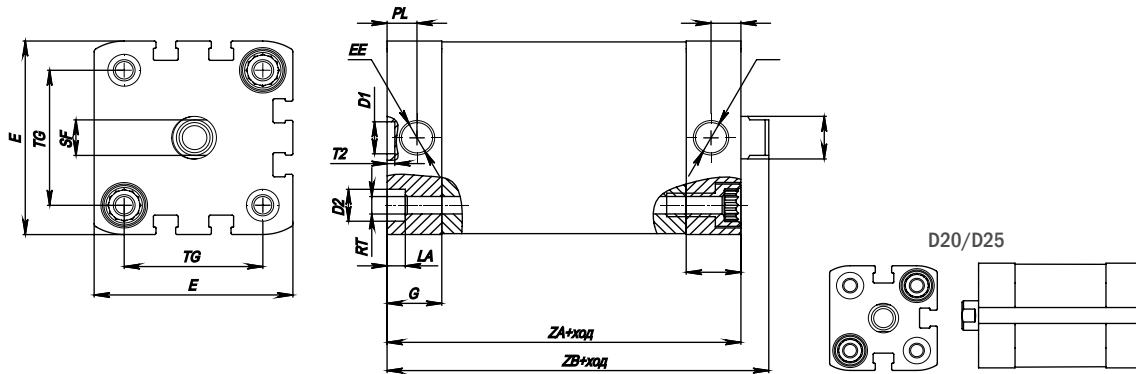
Теоретическое усилие пневматических цилиндров KVDN

Ø Поршня [мм]		20	25	32	40	50	63	80	100
Теоретическое усилие[N] при давлении 6 bar, выдвижение	Стандартный шток	180	290	480	750	1170	1870	3010	4710
	Двусторонний шток	140	240	410	680	1050	1750	2820	4520
Теоретическое усилие[N]* при давлении 6 bar, втягивание	Стандартный шток	140	240	410	680	1050	1750	2820	4520
	Двусторонний шток	140	240	410	680	1050	1750	2820	4520

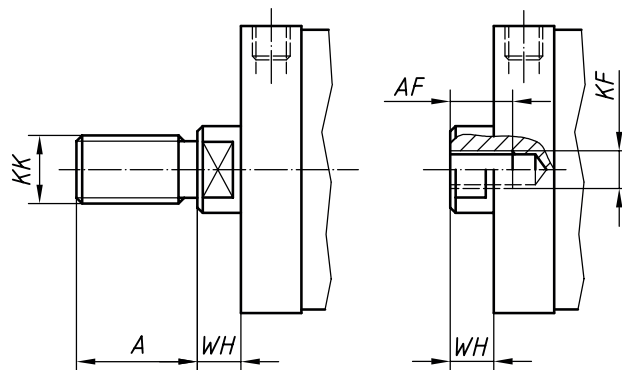
* - в Ньютонах



Габаритные размеры



Ø [mm]	D1	D2	E	EE	G	LA +0,2	MM	PL +0,2	RT	SF	T2	TG ±0,2	ZA ±0,3	ZB +1,2	
20	9	9	36	M5	11	5	10	5	M5	9	2,1	22	37	43	
25		9	40									26	39	45	
32		9	47,5	G1/8			14	12	7,5	M6		10	32,5	44	51
40		9	55										38	45	52
50	12	12	66	G1/8	15	-	16	7,5	M8	13	2,6	46,5	45	53	
63		12	78,3									56,5	49	57	
80		15	96	21	-	20	M10	17	72	54		64			
100		15	116						89	67		77			

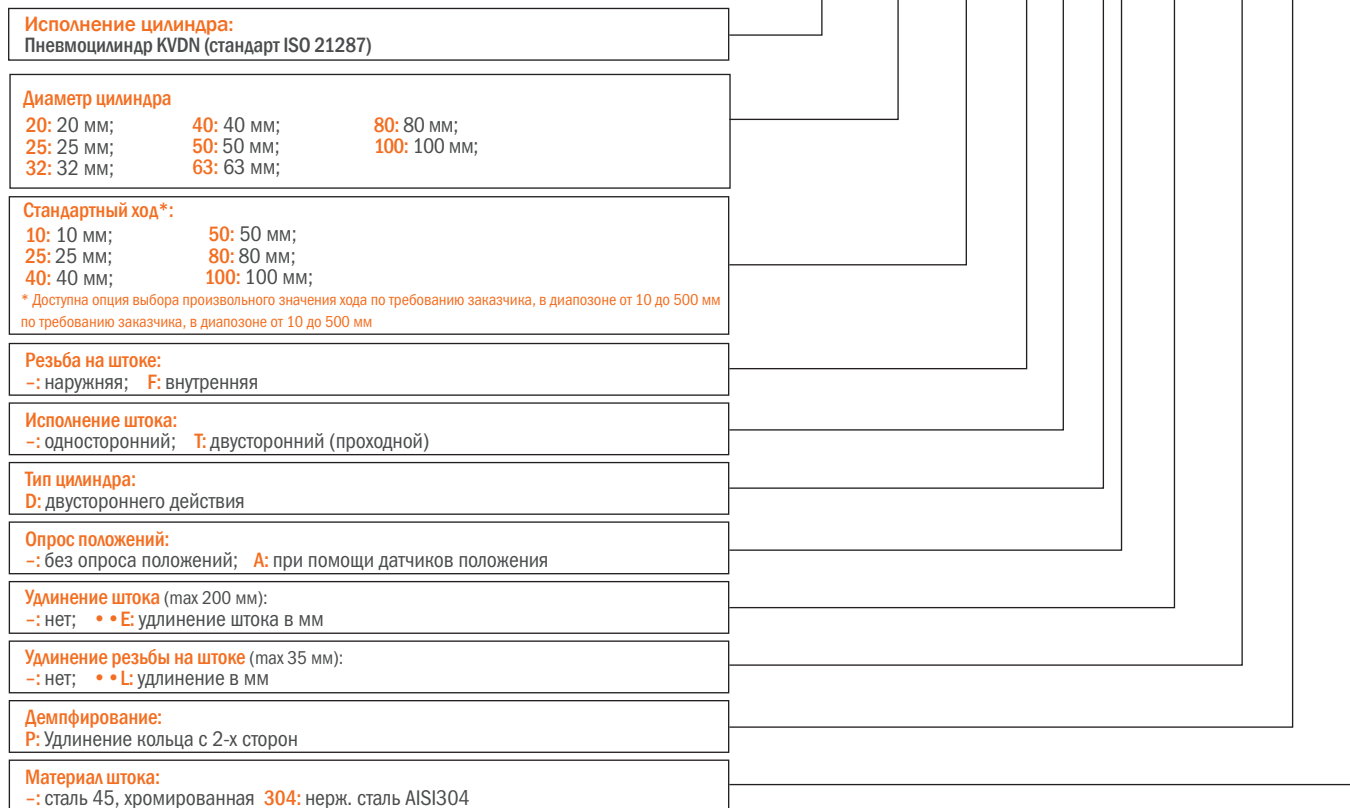


Ø [mm]	A	KK	WH ±1,5	WH ±1,5	KF
20	16	M8x1,25	6	10	M6
25	16	M8x1,25	6	10	M6
32	19	M10x1,25	7	12	M8
40	19	M10x1,25	7	12	M8
50	22	M12x1,25	8	16	M10
63	22	M12x1,25	8	16	M10
80	28	M16x1,5	10	20	M12
100	28	M16x1,5	10	20	M12



Структура условного обозначения

KVDN - 50 - 100 - F - T - DA - ..E - ..L - P - 304



Пример заказа: KVDN-63-200-F-DA-P-304

Вы заказали: пневмоцилиндр серии KVDN диаметром 63 мм, с величиной хода 200 мм, односторонним штоком с внутренней резьбой. Цилиндр двустороннего действия, с возможностью опроса положений поршня, с нерегулируемым упругим демпфированием в конечных положениях и коррозионностойким штоком из нержавеющей стали AISI304.