



Пневмоцилиндры KIPVALVE серии KVVU

Пневматические цилиндры двустороннего действия серии KVVU широко используются в различном промышленном оборудовании для перемещения, зажима или удержания.

Конструктивно цилиндры состоят из квадратного алюминиевого корпуса, поршня с магнитным кольцом, штока и двух алюминиевых крышек. На корпусе цилиндров KVVU с трёх сторон имеются пазы для установки датчиков опроса положения поршня.

Цилиндры KVVU имеют нерегулируемое демпфирование, выполненное упругими уплотнениями в конечных положениях для поглощения энергии удара. Встроенные демпфирующие кольца позволяют увеличить срок эксплуатации цилиндра.

Цилиндры серии KVVU совместимы с цилиндрами серии ADVU (FESTO), серии 31 (CAMOZZI).



Варианты исполнения цилиндров:

- двусторонний шток;
- удлинение штока;
- удлинение резьбы на штоке;
- внутренняя /наружная резьба штока;
- шток из стали СК45/ из нержавеющей стали AISI 304;

Технические характеристики пневмоцилиндров KVVU

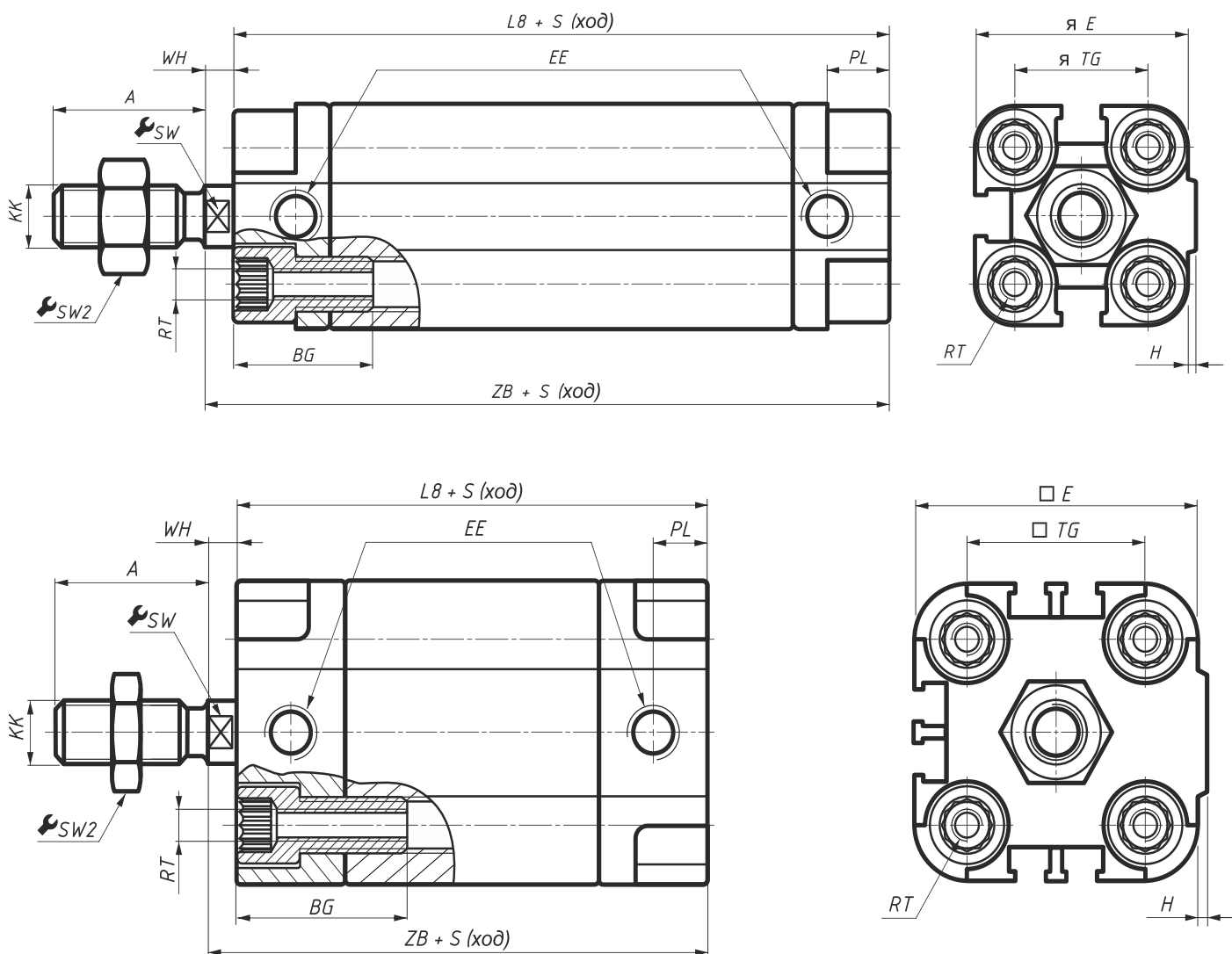
Параметр	Диаметр цилиндра, мм							
	16	20	25	32	40	50	63	80
Тип пневмоцилиндра	Двустороннего действия							
Рабочее давление, бар	1...10							
Рабочая среда	Фильтрованный сжатый воздух							
Тип демпфирования	Пневматическое регулируемое с двух сторон							
Опрос положений	При помощи датчика положения (поставляется отдельно)							
Пневматическое присоединение	M5				G1/8			
Температура окружающей среды, °C	-20...+80							

Таблица теоретических усилий пневмоцилиндров KVVU

Диаметр цилиндра, мм	Теоретическое усилие, Н													
	выдвижение	втягивание	выдвижение	втягивание	выдвижение	втягивание	выдвижение	втягивание	выдвижение	втягивание	выдвижение	втягивание	выдвижение	втягивание
	Рабочее давление, бар													
	4		5		6		7		8		9		10	
16	79	69	99	86	119	103	139	120	159	137	179	155	198	172
20	125	107	156	133	187	160	218	187	249	213	281	240	312	267
25	195	163	244	204	293	245	342	286	391	327	440	368	488	408
32	322	277	403	346	483	415	564	484	644	553	725	623	805	692
40	503	422	628	528	754	633	880	739	1005	844	1131	950	1257	1055
50	785	660	982	825	1178	990	1374	1155	1571	1320	1767	1485	1963	1650
63	1247	1121	1558	1402	1870	1682	2182	1962	2493	2243	2805	2523	3117	2803
80	2011	1814	2513	2268	3016	2721	3519	3175	4021	3628	4524	4082	5027	4535



Габаритные размеры KVVU

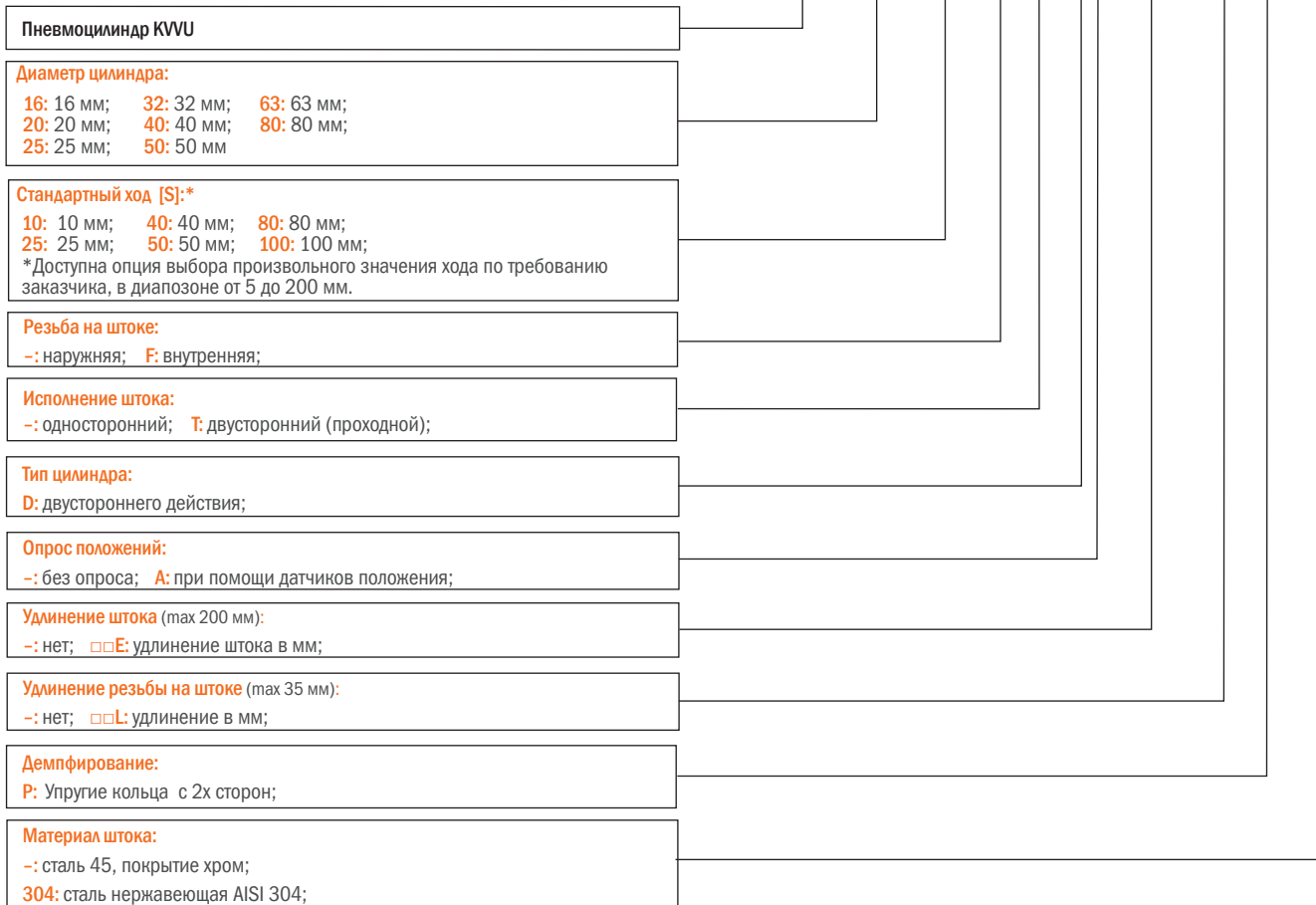


Диаметр цилиндра, мм	A	WH	KK	L8	ZB	BG	PL	E	TG	RT	SW	SW2	H	EE
16	20	4.5	M8x1,25	38	43	16	8	29	18	M4	7	13	1	2 порта M5
20	22	4.5	M10x1,25	38	43	18	8	36	22	M5	9	17	1.5	2 порта M5
25	22	5.5	M10x1,25	39.5	45	18	8	40	26	M5	9	17	1.5	2 порта M5
32	22	6	M10x1,25	44.5	51	20	8	50	32	M6	10	17	2	2 порта G1/8
40	22	6.5	M10x1,25	45.5	52	20	8	60	42	M6	10	17	2.5	2 порта G1/8
50	24	7.5	M12x1,25	45.5	53	20	8	68	50	M8	13	19	3	2 порта G1/8
63	24	7.5	M12x1,25	50	58	25	8	87	62	M10	13	19	4	2 порта G1/8
80	32	8	M16x1,5	56	64	25	8.5	107	82	M10	17	24	4	2 порта G1/8



Структура условного обозначения KVVU

KVVU - 32 - 100 - F - T - DA - □□E - □□L - P - 304



Пример заказа: KWVC-32-100-F-DA-P

Вы заказали: пневмоцилиндр серии KVVU диаметром 32 мм, величина хода 100 мм, внутренняя резьба на штоке, односторонний шток, цилиндр двустороннего действия, с возможностью опроса положений (путем установки отдельно приобретаемого датчика), с двусторонним упругим демпфированием и хромированным штоком из стали марки 45.