



109456, Москва,
1-й Вешняковский пр., д.2
тел.: (495) 174-82-82, 171-09-21

Р.№ 348

ПД100-ДИ

**Преобразователь
избыточного давления
измерительный**

руководство
по эксплуатации



СОДЕРЖАНИЕ

Введение	2
1. Назначение и область применения	5
2. Технические характеристики и условия эксплуатации	6
2.1. Технические характеристики	6
2.2. Условия эксплуатации	9
3. Устройство и работа преобразователя	10
4. Меры безопасности	12
5. Эксплуатационные ограничения	13
6. Монтаж на объекте и подготовка к работе	15
7. Подключение и настройка	20
8. Рекомендации по эксплуатации и техническому обслуживанию	23
9. Маркировка	27
10. Упаковка	28
11. Транспортирование и хранение	29
12. Комплектность	30
13. Гарантийные обязательства	31
14. Утилизация	32
Приложение А. Габаритные и присоединительные размеры преобразователей	33

ВВЕДЕНИЕ

Настоящее руководство по эксплуатации распространяется на преобразователи избыточного давления измерительные (датчики) с аналоговым выходным сигналом постоянного тока ОВЕН ПД-100, именуемые в дальнейшем «преобразователи». Руководство содержит сведения об устройстве и принципе работы, технические характеристики и другие сведения, необходимые для эксплуатации преобразователей. Габаритные и присоединительные размеры преобразователей приведены в Приложении А.

Преобразователи выпускаются согласно ТУ 4212-001-46526536-2006. На преобразователи имеются сертификат об утверждении типа средств измерений _____ и сертификат соответствия № _____.

Информация об исполнениях преобразователя зашифрована в коде полного условного обозначения:

ОВЕН ПД100-ДИ X X -X. X. X X X

Верхний предел измерения давления	_____	X	X	-X.	X.	X	X	X
Тип нормирующего преобразователя	_____							
Класс точности	_____							
Тип выходного сигнала	_____							
Присоединительная резьба штуцера	_____							
Вид климатического исполнения	_____							
Исполнение по взрывозащите	_____							

Верхний предел измерения давления (ВПИ) в МПа:

0,06; 0,1; 0,16; 0,25; 0,4; 0,6; 1,0; 1,6; 2,5; 4,0; 6,0; 10,0; 16,0; 25,0; 40,0; 60,0; 100,0.

Тип нормирующего преобразователя:

М – микропроцессорный;

А – аналоговый (не указывается).

Класс точности (предел допускаемой основной погрешности):

1,0 ($\pm 1,0$ % от ВПИ);

0,5 ($\pm 0,5$ % от ВПИ).

Тип выходного сигнала:

И – сигнал постоянного тока 4...20 мА.

Присоединительная резьба штуцера (см. Приложение А):

1 – М 20 x 1,5 ГОСТ 2405-88 (черт. 20);

2 – М 20 x 1,5 ГОСТ 2405-88 (черт. 21), EN 837-1/-3, DIN 16288;

3 – М 20 x 1,5 DIN 3852;

4 – G 1/2" DIN 3852;

5 – G 1/2" EN 837-1/-3;

6 – G 1/4" DIN 3852;

7 – G 1/4" EN 837-1/-3.

Вид климатического исполнения по ГОСТ 15150-69:

1 – УХЛ 3.1** (– 40...+ 80 °С)

2 – УХЛ 3.1 (+5...+ 70 °С)

Исполнение по взрывозащите:

Обычное исполнение (не указывается);

Ex – искробезопасное.

Пример записи обозначения преобразователя при его заказе и в документации другой продукции, в которой он может быть применен:

Преобразователь избыточного давления измерительный ОВЕН ПД-100-ДИ1,6-0,5.И.11

Это означает, что изготовлению и поставке подлежит преобразователь избыточного давления измерительный, с верхним пределом измерения давления 1,6 МПа, с классом точности 0,5 %, с унифицированным выходным сигналом постоянного тока 4...20 мА, в климатическом исполнении УХЛ 3.1** (для работы при температуре от – 40 до + 80 °С), со штуцером, имеющим присоединительную резьбу М20 х 1,5 по ГОСТ 2405-88, обычного исполнения.

1. НАЗНАЧЕНИЕ И ОБЛАСТЬ ПРИМЕНЕНИЯ

1.1. Преобразователи предназначены для непрерывного преобразования значения избыточного давления газов и некристаллизующихся (не затвердевающих) жидкостей в унифицированный электрический сигнал постоянного тока 4...20 мА.

1.2. Область применения преобразователей – системы контроля, автоматического регулирования и учета в различных отраслях промышленности, в т.ч. областях, подконтрольных органам Ростехнадзора, и жилищно-коммунальном хозяйстве (ЖКХ).

1.3. Преобразователи относятся к изделиям ГСП (Государственная система промышленных приборов и средств автоматизации. ГОСТ 12997-84).

1.4. Преобразователи относятся к восстанавливаемым, одноканальным и однофункциональным изделиям, являются взаимозаменяемыми изделиями третьего порядка по ГОСТ 12997-84 и соответствуют требованиям ГОСТ 22520-85.

1.5. Рабочая среда для преобразователя – жидкости (в т.ч. техническая вода, масла, дизельное топливо, мазут), пар, газы, парогазовые и газовые смеси при давлении, не превышающем верхний предел измерения преобразователя.

Ограничения, накладываемые на рабочие среды:

- материалы, из которых изготовлены элементы конструкции преобразователя, контактирующие с рабочей (измеряемой) средой, – сталь марки 12Х18Н10Т по ГОСТ 5632-72 и титановый сплав ВТ-9 по ГОСТ 19807-91 (ОСТ 1.90006-86) – должны сохранять коррозионностойкость;
- рабочая среда не должна кристаллизоваться или затвердевать в приемной полости преобразователя.

2. ТЕХНИЧЕСКИЕ ХАРАКТЕРИСТИКИ И УСЛОВИЯ ЭКСПЛУАТАЦИИ

2.1. Технические характеристики

Основные технические характеристики преобразователя приведены в табл. 1, 2.

Таблица 1

Общие характеристики

Наименование	Значение	
Выходной сигнал постоянного тока	4...20 мА	
Вид статической характеристики преобразования	линейная, возрастающая	
Предел допускаемой основной погрешности γ , выраженный в процентах от верхнего предела измерений или изменения выходного сигнала, для вариантов исполнения по классу точности	$\pm 0,5\%$	
	$\pm 1,0\%$	
Вариация выходного сигнала, не более	$0,5\gamma$	
Климатическое исполнение по ГОСТ 15150-69	УХЛЗ.1	УХЛЗ.1**
Предельное значение температуры окружающего воздуха	(+ 5...+ 70) °С	(-40...+ 80) °С
Диапазон температуры измеряемой среды	(+ 5...+ 70) °С	(-40...+ 95) °С
Дополнительная погрешность преобразователей, вызванная изменением температуры окружающего воздуха, выраженная в процентах от диапазона изменения выходного сигнала на каждые 10 °С, не более:		
	– для преобразователей с $ \gamma = 0,5$	$\pm 0,45\%$
	– для преобразователей с $ \gamma = 1,0$	$\pm 0,6\%$

Продолжение табл. 1

Наименование	Значение
Диапазон напряжения питания U источника постоянного тока	12...36 В
Пульсация напряжения питания U источника постоянного тока, не более	0,5 % от значения напряжения питания
Потребляемая мощность, не более	1 ВА
Сопротивление нагрузки R_n (включая сопротивление линии связи)	$0 \leq R_n \leq [(U - 12)/0,02]$ Ом
Масса преобразователя, не более	0,2 кг
Габаритные размеры в упаковке (Ш × В × Г), не более	160 × 80 × 80 мм
Размеры присоединительной резьбы штуцера	См. Приложение А
Масса в упаковке, не более	0,3 кг
Среднее время наработки на отказ, не менее	100 000 часов
Средний срок службы, не менее	12 лет
<p>Примечания.</p> <ol style="list-style-type: none"> 1. Преобразователи имеют защиту от воздействия изменения полярности напряжения питания. 2. При температуре окружающей среды выше +40 °С и напряжении питания 36 В общее сопротивление нагрузки должно соответствовать наибольшему значению, рассчитанному по формуле, приведенной в данной таблице. 	

Верхние пределы измеряемого давления и предельные значения давления перегрузки

Верхний предел измерения, МПа	0,06	0,1	0,16	0,25	0,4	0,6	1,0	1,6	2,5
Предельное давление перегрузки, МПа	0,075	0,125	0,2	0,31	0,5	0,75	1,25	2,0	3,125
Верхний предел измерения, МПа	4,0	6,0	10,0	16,0	25,0	40,0	60,0	100,0	
Предельное давление перегрузки, МПа	5,0	7,5	11,25	18,4	28,75	46,0	69,0	110,0	

Примечания.

1. В табл. 2 приведены верхние пределы измерения давления для вариантов исполнения преобразователей, соответствующих разным диапазонам измеряемого давления, и предельные значения давления перегрузки, при которых преобразователи сохраняют прочность и герметичность.

2. По индивидуальному заказу возможно изготовление преобразователей с другими значениями пределов измерения.

2.2. Условия эксплуатации

2.2.1. По устойчивости к механическим воздействиям преобразователи являются виброустойчивыми и соответствуют классификационной группе V3 по ГОСТ 12997-84.

2.2.2. По устойчивости к климатическим воздействиям по ГОСТ 15150-69 преобразователи соответствуют исполнению УХЛ3.1 (для работы при температуре (+5...+ 70 °С)) или УХЛ3.1** (для работы при температуре (- 40...+ 80 °С)).

2.2.3. Преобразователи соответствуют степени защиты от проникновения пыли и воды IP65 по ГОСТ 14254-96.

2.2.4. Преобразователи предназначены для работы при атмосферном давлении от 66,0 до 106,7 кПа (от 498 до 800 мм рт. ст.) и соответствуют исполнению Р1 по ГОСТ 12997-84.

2.2.5. По электромагнитной совместимости в части помехоустойчивости преобразователи относятся к техническим средствам, применяемым в промышленных зонах.

2.2.6. При выпуске с предприятия-изготовителя преобразователь настраивается (с учетом допускаемой основной погрешности) на верхний предел измерения избыточного давления, при этом нижний предел измерения избыточного давления равен нулю.

3. УСТРОЙСТВО И РАБОТА ПРЕОБРАЗОВАТЕЛЯ

3.1. Конструкция преобразователя представлена на рис. 1. Преобразователь выполнен в цилиндрическом корпусе 3, в нижней части которого расположен штуцер 4, предназначенный для присоединения к линии измеряемого давления, с резьбой, выполненной в соответствии с Приложением А, и выступом под ключ «27». В верхней части корпуса расположена «обойма» 9, которая крепится в корпусе с помощью специальных защелок, позволяющих ей вращаться вокруг своей оси (относительно корпуса 3). Для фиксации положения обоймы относительно корпуса служит крышка 10, которая навинчивается на наружную резьбу верхней части корпуса 3. На обойме установлена приборная часть 2 электрического соединителя типа DIN 43650С. В кабельной части 1 соединителя производится подсоединение проводов внешних электрических цепей с помощью винтовых зажимов (клемм) без применения пайки.

3.2. Во входном отверстии 5 приемной полости штуцера преобразователя предусмотрена резьба М4-7Н для установки гидравлического дросселя, предназначенного для предотвращения повреждения мембраны чувствительного элемента преобразователя в случае возникновения гидроудара.

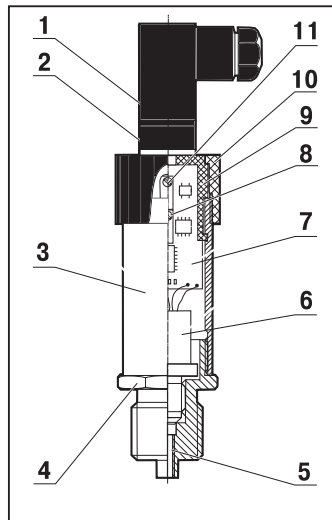


Рис. 1

ВНИМАНИЕ! Дроссель приобретается и устанавливается потребителем самостоятельно.

3.3. В штуцере преобразователя размещен чувствительный элемент 6. В качестве чувствительного элемента применен тензопреобразователь типа КНС («кремний на сапфире»), мембрана которого имеет два основных слоя. Первый слой, непосредственно контактирующий с измеряемой средой, выполнен из титана. Второй слой – диэлектрик в виде тонкой пластины из технического сапфира, на которой размещена тензочувствительная полупроводниковая схема из четырех кремниевых тензорезисторов, соединенных в мост Уитсона. Под действием давления измеряемой среды мембрана чувствительного элемента прогибается. Тензорезисторы, деформируясь, изменяют свое сопротивление. В результате происходит разбаланс моста пропорционально измеряемому давлению. Разбаланс в виде электрического сигнала преобразуется электронным блоком, расположенным в корпусе преобразователя, в выходной унифицированный сигнал постоянного тока 4...20 мА. В применяемом тензопреобразователе имеется заводская термокомпенсация, что обеспечивает относительно высокую температурную стабильность его характеристик.

3.4. В обойме 9 преобразователя имеется специальное окно для доступа к подстроечному резистору корректора нуля 11. Корректор нуля предназначен для подстройки выходного сигнала преобразователя при давлении, равном атмосферному.

Для подстройки выходного сигнала преобразователя при верхнем предельном значении измеряемого давления предназначен подстроечный резистор корректора диапазона 8.

Внимание! Подстроечный резистор корректора диапазона используется при настройке преобразователя на предприятии-изготовителе и при проверке, поэтому доступ к нему ограничен.

Примечание. Предприятие-изготовитель оставляет за собой право на внесение в конструкцию и схемотехническое решение преобразователей изменений, не ухудшающих его характеристик.

4. МЕРЫ БЕЗОПАСНОСТИ

4.1. По способу защиты от поражения электрическим током преобразователь соответствует классу 01 по ГОСТ 12.2.007.0-75.

4.2. При монтаже, эксплуатации, техническом обслуживании и поверке необходимо соблюдать требования ГОСТ 12.3.019-80, «Правил эксплуатации электроустановок потребителей» и «Правил охраны труда при эксплуатации электроустановок потребителей» для установок с напряжением до 1000 В.

4.3. Все работы по подсоединению преобразователя к магистрали и отсоединению от неё следует производить только при отсутствии давления в магистрали.

4.4. Все работы по электрическому подсоединению и отсоединению преобразователя следует производить при отключенном источнике питания.

4.5. Монтаж преобразователей и к их последующее обслуживание должен осуществлять персонал, имеющий допуск к работе с электроустановками напряжением до 1000 В, квалификационную группу по технике безопасности не ниже II в соответствии с «Правилами техники безопасности при эксплуатации электроустановок потребителей», аттестованный для работы с сосудами под давлением и прошедший инструктаж по технике безопасности.

5. ЭКСПЛУАТАЦИОННЫЕ ОГРАНИЧЕНИЯ

5.1. Преобразователи следует эксплуатировать при условиях, соответствующих требованиям, указанным в п. 1.2, 1.5, 2.2.1–2.2.5.

5.2. Преобразователи допускается применять при температуре измеряемой среды, превышающей верхнее предельное значение (см. табл. 1, «Предельное значение температуры окружающего воздуха»), только в случае принятия специальных мер по снижению температуры на входе в приемную полость преобразователя до допустимых значений. Например, путем подбора длины соединительной линии (отвода), достаточной для соответствующего снижения температуры, или применения специальных охладителей.

5.3. Не допускается эксплуатация преобразователей в системах с давлением, превышающим верхний предел измерения давления.

5.4. Не допускается применение преобразователей для измерения давления сред, агрессивных по отношению к материалам, из которых изготовлены элементы конструкции преобразователей, контактирующие с измеряемой средой.

5.5. При измерении давления агрессивных или кристаллизующихся, а также загрязненных сред устройства для отбора измеряемой среды (отборные устройства) должны иметь разделительные сосуды или мембраны.

5.6. При эксплуатации преобразователей необходимо исключить:

- накопление и замерзание конденсата в приемной полости и внутри соединительных трубопроводов (для газообразных сред);
- замерзание, кристаллизацию среды или выкристаллизовывание из нее отдельных компонентов (для жидких сред).

5.7. Соединительные линии от места отбора измеряемой среды к преобразователю должны иметь минимально возможную длину (не более 15 м) и соответствующие односторонние уклоны (не менее 1:10):

- для газа – уклон вверх, при этом в нижней точке рекомендуется устанавливать отстойные сосуды;
- для жидкости – уклон вниз, при этом в верхней точке рекомендуется устанавливать газосборник.

5.8. Отборные устройства размещаются в местах, где скорость движения измеряемой среды наименьшая, поток не образует завихрений, т.е. на прямолинейных участках трубопроводов при максимальном расстоянии от запорных устройств, колен, компенсаторов и других гидравлических соединений.

5.9. При выборе места установки преобразователей на магистралях давления должно быть обеспечено наличие свободного пространства для работы с преобразователем при монтаже и обслуживании.

5.10. Штуцер преобразователя перед затягиванием должен свободно вворачиваться без применения ключа в резьбовое отверстие монтажного гнезда на всю длину резьбы. При этом монтажное гнездо должно соответствовать по присоединительным размерам исполнению штуцера преобразователя. Вариант исполнения штуцера по присоединительным размерам приведен в Приложении А.

6. МОНТАЖ НА ОБЪЕКТЕ И ПОДГОТОВКА К РАБОТЕ

6.1. При монтаже преобразователей на объекте (вводе в эксплуатацию) необходимо руководствоваться настоящим РЭ, ПЭЭП, ПУЭ, а также:

- габаритным чертежом преобразователя, приведенным в Приложении А;
- другими документами, действующими на предприятии, регламентирующими использование средств измерения давления.

6.2. Положение преобразователя при монтаже – произвольное, удобное для монтажа, демонтажа и обслуживания. Рекомендуется при монтаже преобразователь располагать электрическим соединителем (разъемом) вверх.

6.3. При монтаже усилие затягивания, прикладываемое к гайке штуцера преобразователя, не должно превышать 50 Н·м. Не допускается уплотнять резьбу штуцера, так как это может привести к внутренним напряжениям в чувствительном элементе преобразователя.

6.4. Уплотнение между штуцером и гнездом выполнять с помощью прокладки из комплекта поставки преобразователя или аналогичной таких же размеров.

6.5. При монтаже преобразователя следует учитывать следующие рекомендации:

- окружающая среда не должна содержать примесей, вызывающих коррозию деталей преобразователя;
- в случае установки преобразователя непосредственно на технологическом оборудовании и трубопроводах должны применяться отборные устройства с вентилями (трёхходовыми кранами) для обеспечения возможности отключения и проверки преобразователя;

- при пульсирующем давлении рабочей среды, гидроударах отборные устройства должны иметь отводы в виде петлеобразных успокоителей, или в преобразователь должен быть установлен гидравлический дроссель (см. п. 3.2).

ВНИМАНИЕ! Лучшая защита преобразователя от гидроударов обеспечивается применением специального демпфера (в комплект поставки не входит). Демпфер гидравлических ударов устанавливается в промежуток между магистралью и преобразователем; для этого в демпфере предусмотрены соответствующие штуцер и гнездо.

- при использовании соединительных линий в них должны предусматриваться специальные заглушаемые отверстия для продувки (слива конденсата);
- соединительные линии (импульсные трубки) необходимо прокладывать так, чтобы исключить образование газовых мешков (при измерении давления жидкости) или гидравлических пробок (при измерении давления газа);
- магистрали (соединительные линии) должны быть перед присоединением преобразователя тщательно продуты для уменьшения загрязнения полости приемника преобразователя;
- после присоединения преобразователя следует проверить места соединений на герметичность при максимальном рабочем или максимально допустимом перегрузочном давлении (не превышающем значений, указанных в табл. 2).

6.6. Преобразователь подключается к источнику питания и нагрузке соединительными проводами линии связи (полярность подключения источника питания к преобразователю – произвольная).

6.7. Подключение проводов линии связи к кабельной части соединителя (поз. 1 на рис. 1) преобразователя производится в следующей последовательности:

- снять внешнюю изоляцию кабеля на длине 35 мм;

- снять изоляцию проводов и зачистить их концы на длине 5 мм;
- зачищенные концы проводов скрутить и, по возможности, облудить;
- вывернуть и вынуть винт крепления кабельной части соединителя к его приборной части, отстыковать кабельную часть;
- из кабельной части соединителя 2, вставив в специальный паз в углу контактного поля узкую плоскую отвертку и повернув ее, как показано на рис. 2, вынуть контактодержатель 3 (рис. 3);
- вывернуть из корпуса кабельной части шуцер 4 и извлечь из гнезда шайбу 5 и уплотнитель 6;
- на кабель с подготовленной стороны надеть последовательно шуцер 4, шайбу 5 и уплотнитель 6;
- кабель с элементами уплотнения продеть в резьбовое отверстие корпуса 2;
- ослабить винты клемм № 1 и № 2 контактодержателя 3, вставить концы проводов в клеммы и завернуть винты до упора;
- вставить контактодержатель 3 в корпус кабельной части соединителя 2;
- вставить винт 1 крепления в корпус 2;
- вворачивая шуцер 4 в корпус 2, добиться достаточного уплотнения кабеля;
- кабельную часть соединителя пристыковать к приборной части;
- ввернуть и затянуть винт 1 крепления кабельной части к приборной части соединителя.

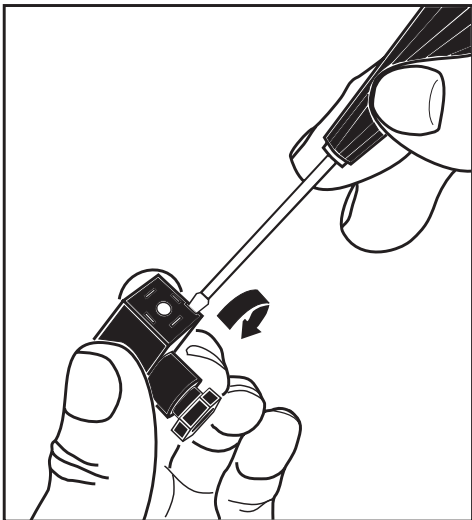


Рис. 2

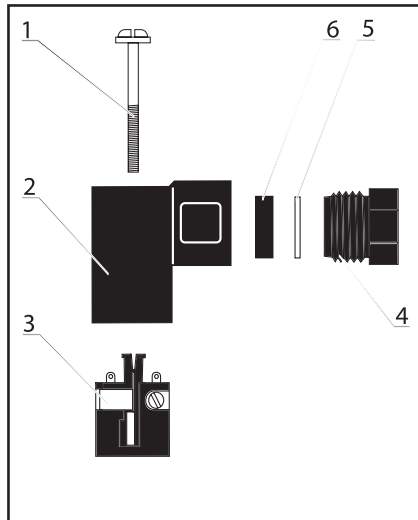


Рис. 3

6.8. Типовая схема подключения представлена на рис. 4.

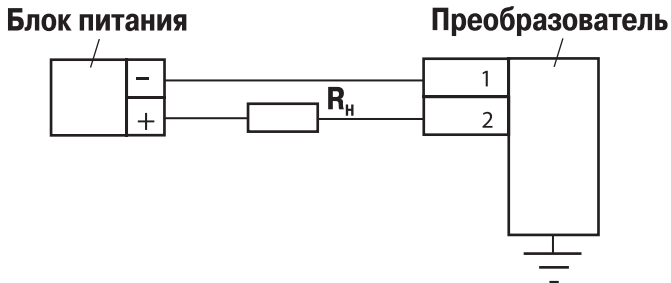


Рис. 4

Сопротивление нагрузки R_n может устанавливаться как в «плюсовую», так и в «минусовую» цепь преобразователя. При работе с системой сбора данных желательно включать нагрузку в «плюсовую» цепь питания преобразователя. Сопротивление нагрузки выбирается в пределах от 0 до 1200 Ом и ограничено напряжением питания (см. табл. 1).

Преобразователь имеет защиту от изменения полярности питания и от коротких замыканий в нагрузке.

7. ПОДКЛЮЧЕНИЕ И НАСТРОЙКА

7.1. Перед первым включением преобразователя необходимо убедиться в правильности монтажа и электрического подключения в соответствии с требованиями и рекомендациями раздела 6.

7.2. После подачи электропитания на преобразователь необходимо проконтролировать наличие выходного сигнала.

7.3. Корректировка «нулевого» значения выходного сигнала преобразователя, при необходимости, осуществляется не менее чем через 2 часа после выполнения операций по пп. 7.1, 7.2, если преобразователь находился до монтажа при другом значении температуры окружающей среды. Для этого измеряют выходной сигнал преобразователя и проводят подстройку этого сигнала корректором нуля в следующем порядке:

- отвернуть крышку преобразователя, как показано на рис. 5;
- взявшись за кабельную часть соединителя, как показано на рис. 6, повернуть обойму таким образом, чтобы расположение окна корректора нуля было удобным для работы; угол поворота обоймы относительно корпуса преобразователя составляет приблизительно 350° и ограничен специальными упорами;

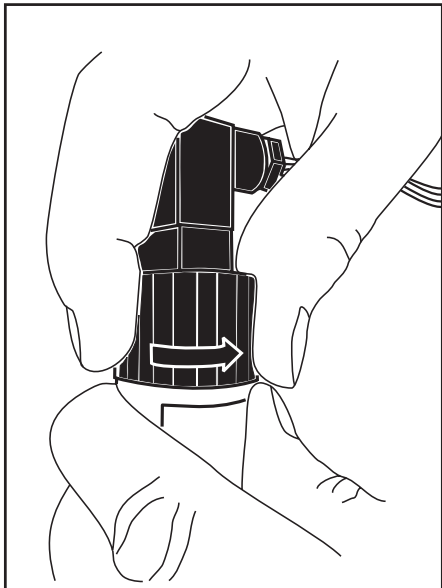


Рис. 5

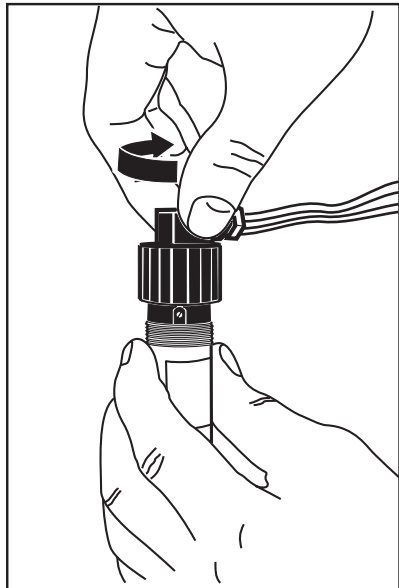


Рис. 6

- вставить отвертку в шлиц винта корректора нуля, как показано на рис. 7, и, вращая его, установить значение нулевого сигнала;
- завинтить крышку преобразователя.

ВНИМАНИЕ! Не допускается эксплуатация преобразователя с открытым окном корректора нуля.

7.4. Ввод преобразователя в эксплуатацию производится при оформлении документов, принятых на предприятии-потребителе. Дата ввода преобразователя в эксплуатацию заносится в паспорт.

7.5. При дальнейшей эксплуатации преобразователя корректировка нуля должна проводиться каждый раз после воздействия предельного давления, указанного в табл. 2.

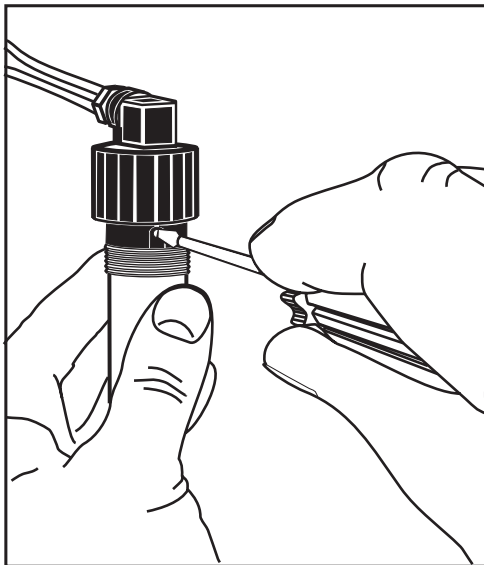


Рис. 7

8. РЕКОМЕНДАЦИИ ПО ЭКСПЛУАТАЦИИ И ТЕХНИЧЕСКОМУ ОБСЛУЖИВАНИЮ

8.1. При эксплуатации преобразователи должны подвергаться периодическим осмотрам.

При осмотре необходимо проверить:

- отсутствие косвенных признаков потери герметичности линий подвода давления;
- надежность монтажа (крепления) преобразователя;
- отсутствие повреждения изоляции соединительных электрических линий;
- отсутствие следов окисления на контактах электрических соединителей;
- сохранность маркировки;
- отсутствие вмятин, видимых механических повреждений на корпусе преобразователя.

8.2. В процессе эксплуатации следует регулярно проверять герметичность соединения преобразователя с линией подвода измеряемой среды, надежность электрического соединения в клеммах контактодержателя кабельной части соединителя, а также сопротивление линии связи с нагрузкой.

8.3. При эксплуатации преобразователя рекомендуется фиксировать данные о датах и содержании работ по текущему обслуживанию и проверках преобразователя.

8.4. Осмотр и устранение замеченных недостатков должны производиться при соблюдении требований по безопасности, изложенных в разделе 4.

8.5. Техническое обслуживание преобразователя проводится не реже одного раза в шесть месяцев и состоит в проверке «нуля» и, при необходимости, его корректировке в соответствии с п. 7.3.

8.6. К техническому обслуживанию относятся периодическая и внеочередная поверки, которым подлежат преобразователи, используемые в сферах действия Закона РФ «Об обеспечении единства измерений».

8.7. Межповерочный интервал для периодической поверки – 3 года. Метрологические характеристики преобразователя в течение межповерочного интервала соответствуют заявленным при условии соблюдения потребителем правил хранения, транспортирования и эксплуатации, указанных в настоящем руководстве по эксплуатации.

8.8. Периодическая поверка преобразователя производится в соответствии с методикой поверки МИ 1997-89 «Преобразователи давления измерительные. Методика поверки» организациями, имеющими соответствующую аттестацию.

8.9. Внеочередную поверку производят в случаях:

- повреждения оттиска поверительного клейма в паспорте или утраты свидетельства о поверке (паспорта с отметкой о поверке);
- ввода в эксплуатацию средств измерений после длительного хранения (более половины межповерочного интервала).

8.10. При поверке, в случае необходимости, производится корректировка диапазона.

ВНИМАНИЕ! Корректировка диапазона на месте установки преобразователя недопускается.

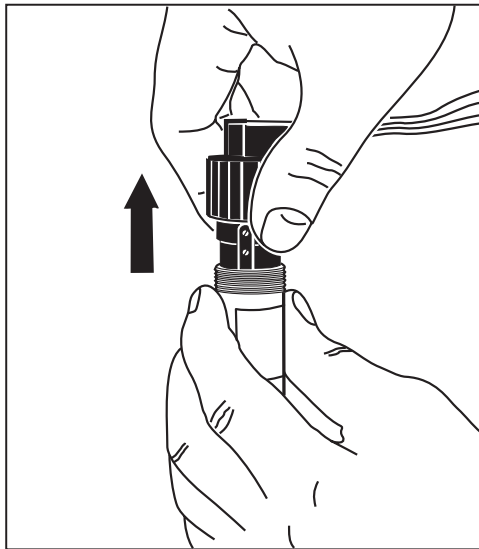


Рис. 8

Корректировка диапазона производится в следующем порядке. Для доступа к корректору диапазона преобразователя необходимо отвернуть крышку преобразователя (см. рис. 5). Осторожно потянуть вверх за обойму (рис. 8) до появления в окне винта второго подстроечного резистора – корректора диапазона, расположенного под корректором нуля.

ВНИМАНИЕ! Усилие, приложенное к обойме, не должно быть чрезмерным и не должно приводить к полному выходу обоймы из корпуса.

Вставить отвертку в шлиц винта корректора диапазона и, вращая его, установить соответствующее значение выходного сигнала.

Установка обоймы и крышки в исходное положение после корректировки диапазона осуществляется в обратном порядке.

8.11. Возможные неисправности и методы их устранения приведены в табл. 3.

Таблица 3

Неисправность	Причина	Метод устранения
1. Выходной сигнал отсутствует	Обрыв в линии нагрузки или в цепи питания	Найти и устранить обрыв
	Короткое замыкание в цепи питания	Найти и устранить замыкание
2. Выходной сигнал нестабилен или не изменяется при подаче давления	Засорение входного отверстия приемной полости штуцера преобразователя	Произвести чистку входного отверстия*
	Нарушена герметичность в линии подвода давления	Найти и устранить негерметичность
	Окислены поверхности контактов	Отключить питание. Освободить доступ к контактам. Очистить контакты
<p>Примечание. При чистке приёмной полости штуцера преобразователя категорически запрещается какое-либо механическое воздействие на мембрану тензопреобразователя!</p>		

8.12. Устранение неисправностей, не указанных в табл. 3, производит предприятие-изготовитель.

ВНИМАНИЕ! Запрещается разбирать преобразователь, самостоятельно проводить какие-либо доработки, производить замену электронных компонентов и тензопреобразователя.

9. МАРКИРОВКА

9.1. На корпус преобразователя наносится следующая информация:

- наименование преобразователя «датчик давления ОВЕН ПД100-ДИ»;
- верхний предел измерения;
- тип выходного сигнала;
- напряжение питания;
- знак утверждения типа средства измерения;
- уровень защиты от воздействия факторов окружающей среды;
- полное обозначение преобразователя и вариант его модификации;
- заводской номер преобразователя;
- месяц и год изготовления.

9.2. Оттиски клейм ОТК изготовителя и поверителя ставятся в соответствующие разделы паспорта.

10. УПАКОВКА

10.1. Упаковка преобразователя производится в соответствии с ГОСТ 23088-80 в индивидуальную потребительскую тару, выполненную из коробочного картона по ГОСТ 7933-89.

10.2. Упаковка изделий при пересылке почтой производится по ГОСТ 9181-74.

10.3. Вместе с преобразователем в тару укладывается паспорт, 2 шайбы (прокладки) и руководство по эксплуатации.

Примечание. При заказе большой партии преобразователей возможно ее комплектование руководствами по эксплуатации (РЭ) из расчета 1 экз. на 10 преобразователей.

11. ТРАНСПОРТИРОВАНИЕ И ХРАНЕНИЕ

Транспортирование преобразователя в упаковке допускается при следующих условиях:

- температура окружающего воздуха от -50 до $+50$ °С с соблюдением мер защиты от ударов и вибраций;
- относительная влажность воздуха не более 98 % при температуре до 35 °С и более низких температурах без конденсации влаги;
- транспортирование допускается всеми видами закрытого транспорта;
- транспортирование авиатранспортом должно производиться в отапливаемых герметичных отсеках;
- срок пребывания преобразователей в условиях транспортирования не должен превышать 6 месяцев.

Хранение преобразователя в упаковке допускается при следующих условиях:

- температура окружающего воздуха от -50 до $+50$ °С;
- относительная влажность воздуха не более 98 % при температуре до 35 °С.

Хранить преобразователь без индивидуальной упаковки необходимо в закрытых отапливаемых помещениях. Воздух в помещении для хранения не должен содержать паров кислот, щелочей и других химически агрессивных смесей.

12. КОМПЛЕКТНОСТЬ

12.1. Комплект поставки преобразователя приведен в табл. 4.

Таблица 4

Наименование	Обозначение	Кол-во	Примечание
1. Преобразователь давления измерительный	Обозначение см. во Введении, стр. 2	1 шт.	Исполнение в соответствии с заказом
2. Паспорт	КУВФ.406233.001-01ПС	1 экз.	
3. Руководство по эксплуатации	КУВФ. 406233.001– 01 РЭ	1 экз.	На 10 шт. или в один адрес
4. Гарантийный талон	532.000005	1 экз.	
5. Шайба (прокладка уплотнительная)	КУВФ.711111.440.046 или КУВФ. 111111.430.1002	2 шт.	Материал паронит (давление не более 2,5 МПа) или материал ДПРХМ (давление выше 2,5 МПа)
6. Индивидуальная упаковка (комплект)	КУВФ.407975.390.056	1 компл.	Коробка, гриппер (2 шт.)

13. ГАРАНТИЙНЫЕ ОБЯЗАТЕЛЬСТВА

13.1. Предприятие-изготовитель гарантирует соответствие преобразователей требованиям технических условий ТУ 4212-001-46526536-2006 при соблюдении потребителем условий транспортирования, хранения, монтажа и эксплуатации, установленных в указанном ТУ и настоящем РЭ.

12.2. Гарантийный срок эксплуатации преобразователей 18 (восемнадцать) месяцев с даты ввода преобразователя в эксплуатацию, указанной в паспорте.

12.3. Гарантийный срок хранения – 6 (шесть) месяцев с даты выпуска преобразователя, указанной в паспорте.

12.4. Гарантия не распространяется на преобразователь, подвергшийся любым посторонним вмешательствам в конструкцию изделия или имеющий внешние повреждения.

12.5. Гарантийное обслуживание производится предприятием-изготовителем. Послегарантийный ремонт преобразователя производится по отдельному договору.

Для отправки в ремонт необходимо:

— заполнить Ремонтную карту в Гарантийном талоне;

— вложить в коробку с прибором заполненный Гарантийный талон;

— отправить коробку по почте или привезти по адресу:

109456, г. Москва, 1-й Вешняковский пр., д. 2

тел.: 742-4845, e-mail: rem@owen.ru.

ВНИМАНИЕ! Гарантийный талон не действителен без штампа даты продажи и штампа продавца.

14. УТИЛИЗАЦИЯ

14.1. Преобразователи не содержат материалов и веществ, вредных для человека и окружающей среды. Преобразователи при эксплуатации (применении), испытаниях, хранении, транспортировании и утилизации не оказывают воздействие, опасное в экологическом отношении.

14.2. Утилизация преобразователя производится в порядке, установленном организацией, эксплуатирующей прибор.

Приложение А

Габаритные и присоединительные размеры преобразователей

Примечание. Варианты исполнения присоединительной резьбы штуцера:

- 1 – M20x1,5 ГОСТ2405-88 (Черт. 20);
- 2 – M20x1,5 ГОСТ2405-88 (Черт. 21), EN 837-1/-3, DIN16288;
- 3 – M20x1,5 DIN 3852;
- 4 – G 1/2" DIN 3852;
- 5 – G 1/2" EN 837-1/-3;
- 6 – G 1/4" DIN 3852;
- 7 – G 1/4" EN 837-1/-3.

