

**УСТРОЙСТВО РЕГУЛИРУЮЩЕЕ
ПНЕВМАТИЧЕСКОЕ
ПРОПОРЦИОНАЛЬНО-ИНТЕГРАЛЬНОЕ**

ФР0091

**Руководство по эксплуатации
9078476 РЭ**

ТУ 4218-003-37185268-2012

k-avtomatika.ru

СОДЕРЖАНИЕ

1. Описание и работа.....	3
1.1. Назначение	3
1.2. Технические характеристики.....	3
1.3. Устройство и работа.....	5
2. Использование по назначению.....	10
2.1. Эксплуатационные ограничения.....	10
2.2. Подготовка к работе	12
2.3. Порядок работы	13
3. Техническое обслуживание.....	15
3.1. Общие указания	15
3.2. Меры безопасности	15
3.3. Методы контроля и испытаний.....	16
4. Текущий ремонт	16
4.1. Диагностирование.....	16
4.2. Ремонт.....	17
5. Хранение	17

Приложения

Рис. 1. Принципиальная схема.....	18
Рис. 2. Общий вид регулятора.....	19
Рис. 3. Габаритные и установочные размеры регулятора .	20
Рис. 4. Габаритные и установочные размеры гнезда	21
Рис. 5. Соединения по наружному конусу для внешних шгуцеров гнезда	22

1. Описание и работа

1.1. Назначение

Устройство регулирующее пневматическое пропорционально–интегральное (ПИ) ФР0091 (далее в тексте регулятор) применяется в АСУ ТП на опасных производственных объектах нефтегазовой, нефтехимической, нефтеперерабатывающей, химической, пищевой и других отраслях промышленности.

Регулятор может быть использован для работы с датчиками, приборами контроля, задатчиками или другими устройствами со стандартными пневматическими сигналами на выходе и входе.

Регулятор предназначен для получения непрерывного пропорционально–интегрального регулирующего воздействия давления сжатого воздуха на исполнительный механизм или какое–либо другое устройство системы регулирования с целью поддержания измеряемого параметра (расхода, давления, температуры и проч.) на заданном уровне.

1.2. Технические характеристики

За входной сигнал регулятора принимается разность между значениями регулируемой величины (X) и задания (W).

Граничные значения выходного аналогового сигнала У регулятора находятся в пределах:

нижнее – от 0 до 5 кПа (от 0 до 0,05 кгс/см²)

верхнее – от 100 кПа (1,0 кгс/см²) до величины давления питания.

Предельные значения рабочего диапазона изменения выходного сигнала, регулируемой величины и задания составляют:

нижнее – 20 кПа (0,2 кгс/см²),

верхнее – 100 кПа (1,0 кгс/см²).

Предельные значения диапазона настройки зоны пропорциональности (δ):

нижнее – 2 %;

верхнее – 3000 %.

Предельные значения диапазона настройки времени интегрирования (T_i):

нижнее – 0,05 мин;

верхнее – не менее 100 мин на отметке шкалы ∞ (при закрытом сопротивлении).

Давление питания 140 кПа \pm 4 кПа (1,4 кгс/см² \pm 0,14 кгс/см²).

Воздух питания должен быть осушен и очищен от пыли и масла.

Класс загрязненности сжатого воздуха 0 и 1 по ГОСТ 17433–80.

Источником энергии для приведения регулятора в действие служит сжатый воздух давлением до стабилизатора от 300 до 600 кПа (от 3 до 6 кгс/см²).

Предел допускаемой основной погрешности регулятора составляет \pm 0,5 %.

Основная погрешность выражается как наибольшее значение входного сигнала, выраженное в процентах его нормирующего значения 80 кПа (0,8 кгс/см²), при установившемся выходном сигнале.

Примечание. Основную погрешность определяют при следующих условиях: температуре окружающего воздуха (20 ± 2) °С; относительной влажности воздуха от 30 до 75 %; отклонении давления питания не более \pm 2% – 3 кПа (0,03 кгс/см²) от его номинального значения.

Регулятор обеспечивает передачу пневматических сигналов на расстояние по трассе до 300 м при внутреннем диаметре

трубопровода линий передачи 6 мм.

Регулятор может быть использован в пожароопасных и взрывоопасных помещениях.

Температура окружающего воздуха может быть в пределах от 5 до 50 °С, верхнее значение относительной влажности воздуха 80 % при 35 °С и более низких температурах, без конденсации влаги.

Расход воздуха, приведенный к нормальным условиям, в установившемся режиме составляет 4,5 л/мин.

Масса регулятора не превышает 2,0 кг.

Средний срок службы до списания 10 лет.

1.3. Устройство и работа

Действие регулятора основано на принципе компенсации сил, при котором механические перемещения чувствительных элементов близки к нулю. Вследствие этого регулятор обладает высокой чувствительностью.

Сигналы, поступающие от задатчика и от измерительного прибора в виде давления сжатого воздуха, действуют на мембраны элемента сравнения.

Силы, развиваемые действием разности сигналов регулируемой величины и задания на устройства сравнения, уравниваются силами, развиваемыми действием сигналов единичной отрицательной и регулируемой положительной обратной связи.

Пропорциональная составляющая регулятора вводится путем воздействия на отрицательную обратную связь, интегральная составляющая вводится посредством воздействия на положительную обратную связь. Каждая из обратных связей вносит соответствующую составляющую в общее регулирующее воздействие регулятора.

Степень воздействия этих составляющих встраивается регулируемые сопротивлениями зоны пропорциональности и времени интегрирования.

Линейность статических характеристик достигается за счёт введения двух сумматоров в прямой канал и в линию обратной связи операционного усилителя.

Регулятор состоит в основном из элементов аналоговой техники: пятимембранного и трехмембранного элементов сравнения, повторителя–усилителя мощности, повторителя, регулируемых и нерегулируемых пневмосопротивлений, ёмкости. Кроме того, в регулятор входят дискретные элементы – два клапана (рис. 1, 2).

Все элементы монтируются на плате 14 из органического стекла с помощью винтов. Связь между элементами осуществляется через каналы в них и в плате.

Нерегулируемое сопротивление ПД₃ встроено в повторитель – усилитель мощности, сопротивление ПД₂ вставлено во входной канал этого же элемента, а сопротивление ПД₁ – в канал элемента I.

К штекерному разъёму 12 элементы подключаются гибкими трубками 11, причем на диске 10 возле трубок и на соответствующих им внешних штуцерах штекерного разъёма стоят одинаковые цифры.

Плата 14 крепится на рамке 6 винтами 7, рамка монтируется на основании 13. Кожух 9, выполненный из полистирола, фиксируется винтом 8.

При описании работы регулятора в схеме (рис. 1) приняты следующие обозначения: римские цифры – номера элементов, арабские – номера сопел, прописные буквы – камеры элементов. Например: сопло С₁₁ – сопло 1 элемента I и т. п.

Сигнал X, пропорциональный регулируемому параметру,

подводится к камере В, а сигнал от задатчика W – к камере Б элемента сравнения I. С выхода элемента I давление P_I поступает на пропорциональное и интегральное звенья.

Интегральное звено, состоящее из элементов XIII, XII, XI, X, вырабатывает интеграл по времени от величины рассогласования между измеряемым и заданным давлениями:

$$P_{И} = \frac{1}{T_{И}} \int_0^t (X - W) dt, \quad (1)$$

где $T_{И}$ – постоянная времени интегрирования.

Отличительной конструктивной особенностью регулятора является наличие двух органов настройки зоны пропорциональности в диапазоне от 2 до 3000 %, что значительно повышает плавность настройки.

При настройках зоны пропорциональности в диапазоне от 100 до 3000 % сопротивление V необходимо поставить на отметку 100 %, что соответствует полному его открытию, а сопротивление II устанавливают на требуемую отметку. В этом случае с достаточной степенью точности можно считать, что коэффициент сумматора в линии обратной связи равен 1.

Рассмотрим работу регулятора в диапазоне настроек зоны пропорциональности от 100 до 3000 %.

На элементе I формируется алгебраическая сумма трех давлений:

$$P_I = X - W + P_{И}, \quad (2)$$

Сигналы P_I и $P_{И}$ подаются на два входа сумматора II – III, выход которого соединен со входом операционного усилителя VI, охваченного глубокой отрицательной обратной связью. В камере БVI, согласно закону преобразования давлений, на сумматоре отслеживается выходное давление элемента VI – P_{VI} :

$$P_{VI} = K_I P_I + (1 - K_I) P_{II}, \quad (3)$$

где K_1 – коэффициент сумматора II – III.

Подставляя вместо P_I его значение из формулы 2, получаем:

$$P_{VI} = K_I(X - W) + P_{II}, \quad (4)$$

Давление P_{VI} по величине равно выходному давлению регулятора $P_{VI} = Y$.

Обозначив проводимости сопротивлений сумматора II – III α_1 , (регулируемое II) и β_1 (нерегулируемое III) получим

$$K_I = \frac{\alpha_1}{\alpha_1 + \beta_1}; Y = \frac{\alpha_1}{\alpha_1 + \beta_1}(X - W) + P_{II}, \quad (5)$$

Отношение проводимостей является коэффициентом усиления регулятора k_p , т.е., величиной обратной пропорциональной зоне пропорциональности δ .

$$Y = k_p(X - W) + \frac{1}{T_{II}} \int_0^t (X - W) dt, \quad (6)$$

Как видно из формулы 5, зона пропорциональности настраивается изменением проводимости регулируемого сопротивления II.

При $\alpha_1=1$, что соответствует полностью открытому сопротивлению II, $k_p=1(\alpha + \beta)=1$ из принципа работы сумматора), а $\delta = (1/k_p)100\% = 100\%$. Когда сопротивление II закрыто, $k_p \rightarrow 0$, а $\beta \rightarrow \infty$.

При работе регулятора в диапазоне настроек зоны пропорциональности от 2 до 100 %, сопротивление II ставят на отметку 100 %, что соответствует $k_p = 1$.

Давление на выходе операционного усилителя VI, в отрицательной обратной связи которого установлен сумматор IV – V, определяется выражением:

$$P_{VI} = \frac{1}{K_2} P_1 + P_{II} \left(1 - \frac{1}{K_2}\right), \quad (7)$$

Где K_2 – коэффициент сумматора IV – V.

Обозначив проводимости сопротивлений сумматора IV – V α_2

и β_2 , получим

$$K_2 = \frac{\alpha_2}{\alpha_2 + \beta_2} = \frac{1}{k_p} \quad (8)$$

Подставим в формулу (7) значения P_1 , P_{II} и K_2 :

$$Y = k_p(X - W) + \frac{1}{T_{II}} \int_0^t (X - W) dt \quad (9)$$

Введем в математическое описание закона регулирования выходное давление регулятора Y_0 при нулевом значении входного сигнала ($X=W$), тогда формула примет вид:

$$Y - Y_0 = \pm \left[k_p(X - W) + \frac{1}{T_{II}} \int_0^t (X - W) dt \right], \quad (10)$$

Настройка зоны пропорциональности δ от 2 до 100% осуществляется изменением проводимости регулируемого сопротивления α_2 . При $\alpha_2=1$, $k_p=1$, $\delta=100\%$. При закрытом сопротивлении $V\alpha_2=0$, $k_p \rightarrow \infty$, а $\delta \rightarrow 0$.

Время интегрирования настраивается регулируемым сопротивлением XIII.

Когда сопротивление XIII закрыто, время интегрирования достигает максимального значения, а регулятор при этом превращается в пропорциональный. Минимальное время интегрирования соответствует полностью открытому сопротивлению XIII.

Из уравнений 6 и 10 видно, что в отличие от других типов пропорционально – интегральных регуляторов, данный регулятор имеет независимую от зоны пропорциональности настройку времени интегрирования.

Выходное давление элемента сравнения VI поступает на вход повторителя – усилителя мощности в камеру D_{VIII} , а затем на клапан IX в сопло C_1 .

При автоматическом регулировании давление команды на клапаны IX и XIV $P_1=0$, при этом с выходной камерой A_{IX} через сопло C_1 соединяется выход усилителя VII.

С переходом наружное управление процессом на клапаны IX и

XIX подается команда $P_{и}=1$, вызывающая закрытие сопел C_1 , открытие сопел C_2 реле и разъединение выхода усилителя VIII с A_{IX} . При этом с линией исполнительного механизма через открытое сопло C_{2IX} соединяется камера положительной обратной связи D_r , в которой устанавливается давление равное давлению на исполнительном механизме. Кроме того, при подаче команды $P_k=1$ прерывается линия инерционной положительной обратной связи (выключается сопротивление XIII).

Такая реализация схемы регулятора предохраняет линию исполнительного механизма от скачка давления в промежуточном положении переключателя, подготавливая процесс, к плавному переходу на автоматическое регулирование. Сопротивление ПД₂, встроенное в элемент VIII, служит для гашения автоколебаний, возникающих при работе регулятора, в камере D_{VIII} .

2. Использование по назначению

2.1. Эксплуатационные ограничения

Производите распаковку ящиков лишь после того, как они примут температуру окружающего воздуха в следующем порядке: осторожно откройте крышку ящика (см. надпись «верх»), освободите регулятор и принадлежности от упаковочного материала, затем протрите их мягкой тряпкой.

Сохраняйте паспорт регулятора, в котором указаны техническая характеристика, дата выпуска, а также дана оценка его годности.

До установки и пуска регулятора в работу заведите на него рабочий паспорт, в который включите данные, касающиеся эксплуатации: дату установки в эксплуатацию; эскиз места установки; записи по обслуживанию с указанием причин

неисправности, произведенного ремонта.

При выборе места установки регулятора необходимо соблюдать следующие условия:

а) в целях получения наибольшей стабильности регулирования, минимального времени переходного процесса и уменьшения величины запаздывания – расстояния от измерительного прибора (датчика) до регулятора и от регулятора до исполнительного механизма должны быть минимальными (5 – 10 м).

В случаях регулирования процессов, для которых запаздывание в линиях связи не имеет существенного значения по сравнению с весьма большими запаздываниями в самих процессах, регуляторы могут устанавливаться на значительных расстояниях от измерительных приборов и механизмов (до 300 м);

б) место установки должно обеспечивать удобные условия для обслуживания регулятора, стабилизатора давления и фильтра воздуха;

в) регулятор устанавливают в вертикальном положении;

г) регулятор не может быть установлен в условиях агрессивных сред, действующих на защищенные цинковыми, хромоникелевыми и кадмиевыми покрытиями конструкционные стали, цветные металлы и их сплавы, а также на резину, мембранное полотно, оргстекло, полистирол.

Габаритные и монтажные размеры регулятора показаны на рис. 3, гнезда – на рис. 4, штуцеров к гнезду – на рис. 5.

Регулятор устанавливают непосредственно на процессе у датчика регулируемого параметра, либо у исполнительного механизма.

Для монтажа используют вспомогательную деталь – «гнездо» (рис.4), с помощью которого к регулятору подводят линии связи.

Крепление регулятора к гнезду, а также гнезда к стене производят болтами М6.

Линии связи и линии питания, подводимые к гнезду, должны осуществляться пластмассовыми трубками наружным диаметром 6×1 мм или $8 \times 1,6$ мм, либо металлическими трубками наружным диаметром 6×1 или 8×1 мм (для тропического климата из стойких в этих условиях материалов).

По требованию заказчика гнездо изготавливают с одним из соединений, присоединительные размеры которых показаны на рис. 5.

Если тип трубок не указан, гнездо выполняют с соединениями под пластмассовые трубки, преимущественно для наружного диаметра 6×1 мм либо для обоих вариантов.

Линии связи должны быть смонтированы весьма тщательно, утечка воздуха из них не допускается. Перед включением линии связи необходимо продуть сухим сжатым воздухом для удаления пыли и влаги.

2.2. Подготовка к работе

Для нормальной работы регулятора необходим правильный выбор направления изменения давления в линии исполнительного механизма. Зависимость между направлением изменения регулируемой величины и направлением изменения давления в выходной линии регулятора может меняться путем изменения положения коммутационного диска с нанесенными на него знаками « \leftarrow » и « \rightarrow » относительно риски на плате (диск расположен с обратной стороны ее). Если против риски на плате установлен знак « \leftarrow », то увеличение регулируемой величины приводит к увеличению давления в выходной линии регулятора (прямое регулирование). В положении диска, когда знак « \rightarrow » находится против риски, увеличение регулируемой величины

приводит к уменьшению давления в выходной линии регулятора (обратное регулирование).

Ход сигналов в случае обратного регулирования показан на схеме (рис. 1) пунктиром. Настройка регулятора как прямого или обратного производится в соответствии с требованием заказчика. Если на месте эксплуатации меняют положение диска, регулятор необходимо переградуировать.

Перед включением продуйте линии связи сухим сжатым воздухом для удаления пыли и влаги.

2.3. Порядок работы

Все приборы (измерительные, станции управления, программные задатчики и т. п.), входящие в систему регулирования, кроме регуляторов, должны быть подсоединены и включены в работу.

Установите величины настроечных параметров регулятора (зону пропорциональности и время интегрирования) по характеристикам, снятым с объекта регулирования, или на основании предшествующих опытов регулирования подобных процессов.

Подключите регулятор к станции управления.

Произведите включение регулятора при работе его со станцией управления системы СТАРТ в следующем порядке:

1. Установите переключатель станции в положение ручного управления (нажата кнопка Р, регулятор отключен). В течение некоторого времени процесс поддержания регулируемой величины на заданном значении производите вручную вращением ручки задатчика, контроль регулируемой величины ведите по шкале.

2. Переведите переключатель станции в промежуточное положение. Для этого нажмите кнопку А, что вызывает

возвращение кнопки Р в исходное положение и отключение задатчика от исполнительного механизма. Затем при отключенном регуляторе (нажата кнопка откл) вращением ручки задатчика подведите стрелку, указывающую заданную величину, к стрелке, указывающей регулируемую величину. Это подготавливает регулятор к переходу на автоматическое регулирование.

3. Включите регулятор. С этого момента процесс будет поддерживаться на заданном уровне автоматически (регулятором).

4. Если регулирование осуществляется по заданной программе, то до перехода на программу отключите регулятор. Включить его можно лишь в тот момент, когда величина программного задания сравняется с регулируемой величиной. При нажатой кнопке АП программу наблюдают по шкале задания станции до включения регулятора.

По положению указателя или линиям записи станции судят о качестве регулирования. Произведите корректировку настроечных параметров (зоны пропорциональности и времени интегрирования) в зависимости от требований процесса, после чего настройка системы регулирования на процессе считается законченной.

Переход с программы на автоматику и с автоматики на ручное управление производите следующим образом:

1. Выключите регулятор и нажмите кнопку А. Установите ручным задатчиком давление, равное регулируемой величине.

2. Включите регулятор при нажатой кнопке А, что соответствует автоматическому регулированию.

3. Переход с автоматического регулирования на ручное управление осуществляйте при отключенном регуляторе. Вращением ручки задатчика установите стрелку задания на

уровне стрелки клапана, включите кнопку Р и переходите на ручное управление.

Перед началом эксплуатации при проведении пусконаладочных работ регулятор должен проходить приработку в течение 340 часов.

3. Техническое обслуживание

3.1. Общие указания

Следите в процессе эксплуатации регуляторов за тем, чтобы нерабочее сопротивление зоны пропорциональности стояло на отметке шкалы 100%.

Резиновые кольца на штекерных разъёмах должны быть всегда покрыты смазкой типа ЦИАТИМ–221.

Подводящие линии должны быть герметичны. При нарушении герметичности подводящих линий подтяните накладные гайки или примите другие меры, устраняющие негерметичность. Небольшие колебания давления в подводящей линии сглаживаются стабилизатором, значительных колебаний давления следует избегать.

3.2. Меры безопасности

а. Регуляторы должны соответствовать требованиям ГОСТ 13053-76, ГОСТ 12.2.003-91, ПБ 08-624-03, ПБ 09-540-03, ПУЭ, настоящих технических условий и комплекта конструкторской документации на ФР0091.

б. Перед началом работ технический персонал, обслуживающий регуляторы должен ознакомиться с руководством по эксплуатации 9078476РЭ.

в. При монтаже, подготовке к пуску, эксплуатации

необходимо соблюдать меры предосторожности в соответствии с требованиями правил техники безопасности, установленными на объекте и регламентируемыми при работе с регуляторами.

г. К работе и обслуживанию корректора допускаются лица, имеющие необходимую квалификацию и прошедшие инструктаж по технике безопасности.

д. Давление питания регуляторов не должно превышать 154 кПа (1,54 кгс/см²).

3.3. Методы контроля и испытаний

Методы контроля и испытаний регуляторов проводятся в соответствии с ГОСТ 9988-84 Устройства регулирующие пневматические ГСП. Общие технические условия. Испытания включают в себя следующие виды проверок и испытаний:

- Проверка комплектности
- Проверка маркировки
- Определение основной погрешности
- Проверка отклонения действительных значений параметров настройки, от значений указанных на шкалах органов настройки
- Проверка шкал и работоспособности органов настройки
- Проверка зоны нечувствительности
- Проверка герметичности

4. Текущий ремонт

4.1. Диагностирование

По истечению нормативного срока службы регулятора или по предписанию Федеральной службы по экологическому, технологическому и атомному надзору должна быть произведена оценка технического состояния - техническое диагностирование

с расчетом остаточного ресурса эксплуатации в соответствии с Порядком продления срока безопасной эксплуатации технических устройств, оборудования и сооружений на опасных производственных объектах (утвержден приказом Минприроды России от 30.06.2009 г. № 195). Соответствует п. 10 Постановления от 25 декабря 1998 г. N 1540.

4.2. Ремонт

Ремонт регулятора, замена неисправных узлов и деталей, производится предприятием изготовителем или предприятием, имеющим лицензию и прошедшим сертификацию производства на данный вид выполнения работ.

Предприятием-изготовителем допускается вносить изменения в технологию изготовления регуляторов, производить замену применяемых материалов и покупных изделий, не влияющих на метрологические и технические характеристики или работоспособность регуляторов, а также не влияющих на пожаростойкость и безопасное применение регуляторов.

5. Хранение

Храните регуляторы на стеллажах в сухом и вентилируемом помещении при температуре от 5 до 40 °С в верхнем значении относительной влажности воздуха 80 % при 25 °С и более низких температурах, без конденсации влаги.

Укладывать регуляторы один на другой нельзя.

В воздухе помещения не должно быть примесей агрессивных паров и газов.

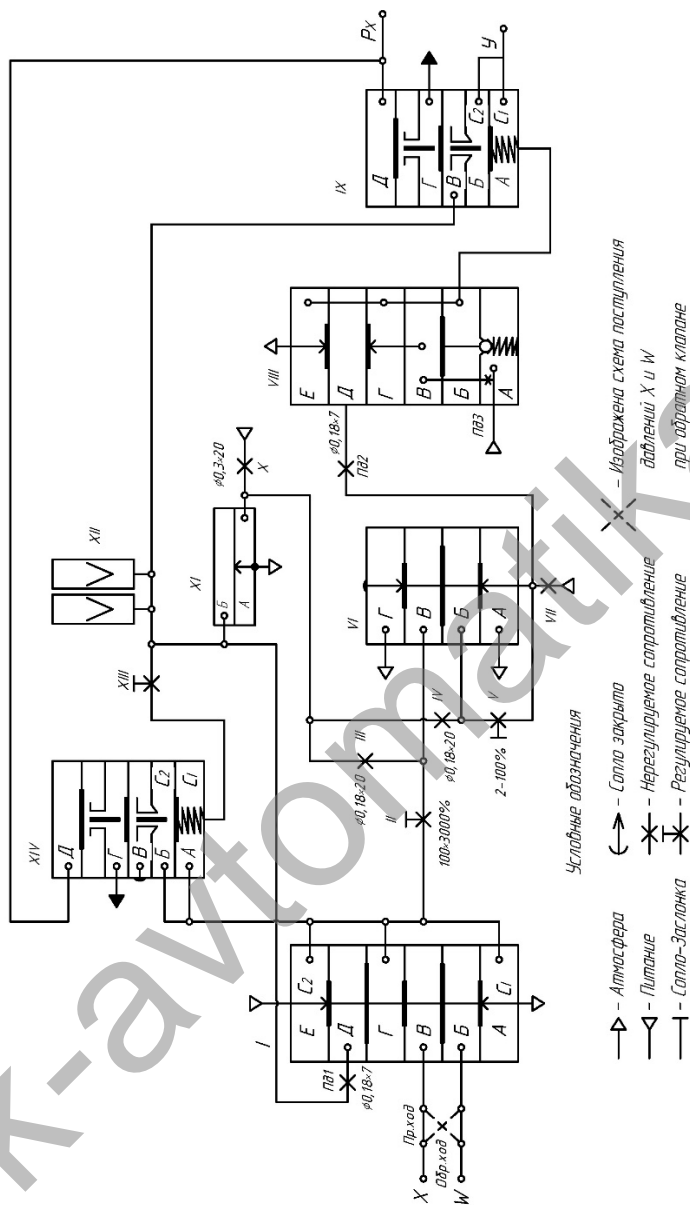


Рис. 1. Принципиальная схема

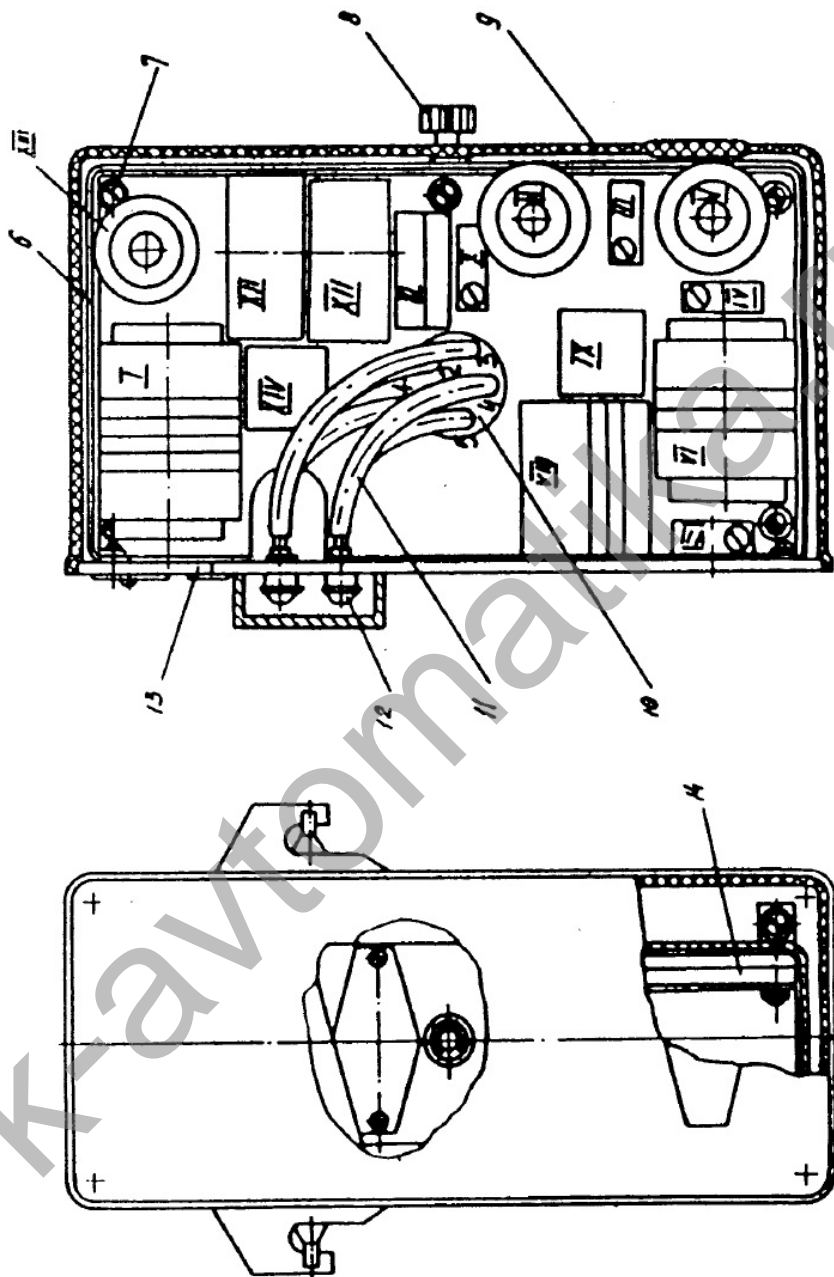


Рис. 2. Общий вид регулятора

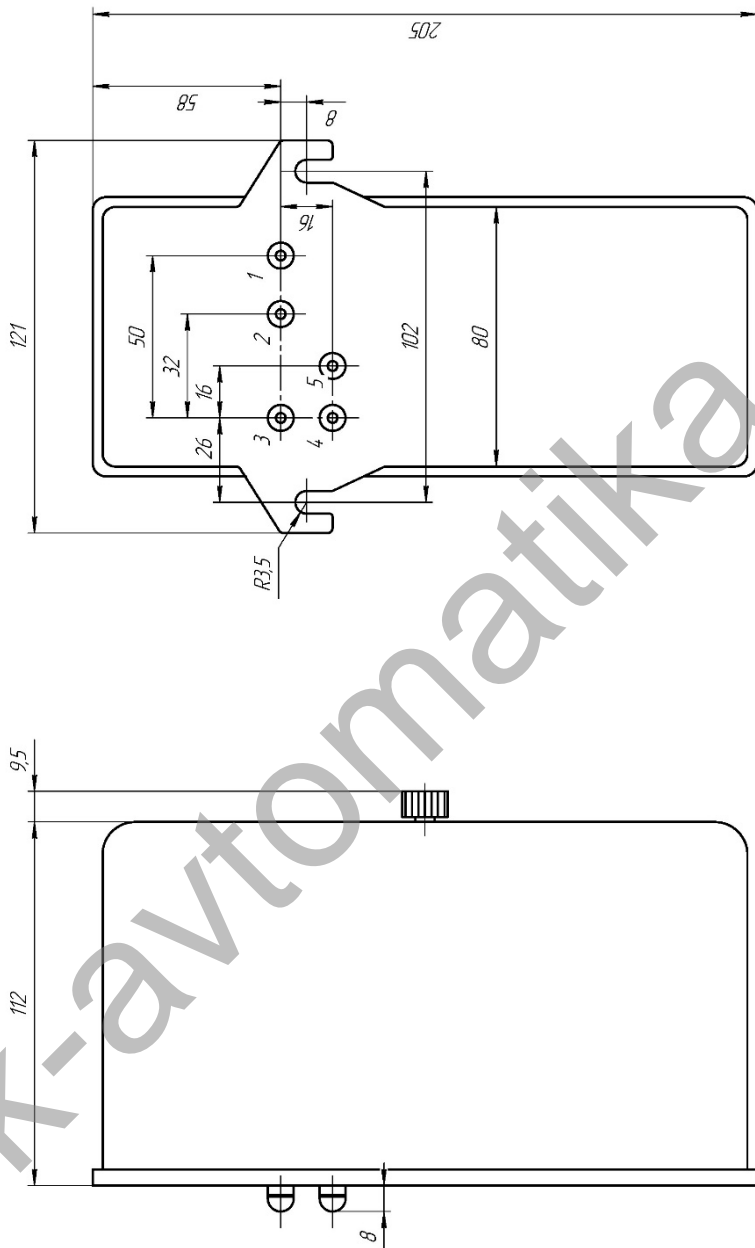


Рис. 3. Габаритные и установочные размеры регулятора

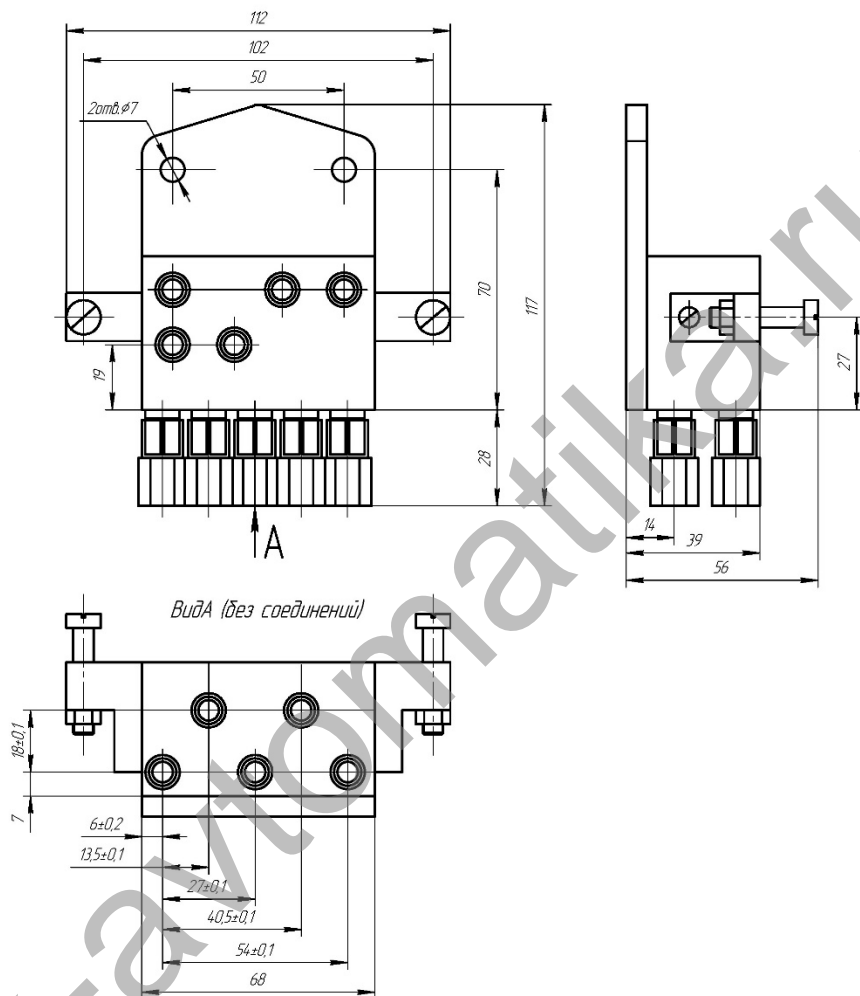
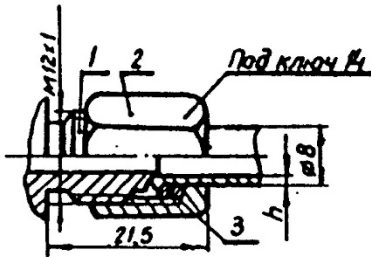
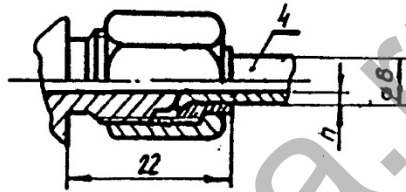


Рис. 4. Габаритные и установочные размеры гнезда

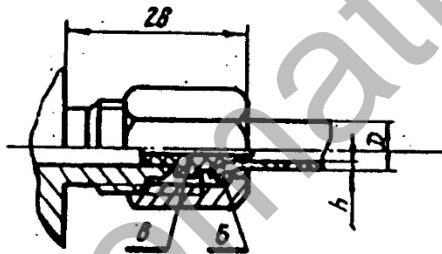
Исполнение 1 для
металлических труб



Исполнение 2 для
металлических труб



Исполнение 3 для пластмассовых труб



1-конец штуцера; 2-накидная гайка;
3-кольцо; 4-вилка; 5-шайба; 6-наконечник

Типоразмер соединения	Исполне- ние	Размеры труб	
		Наружный диаметр мм	Толщина стенки мм
00-01	1	8	1,0
00-02	2	6	
00-03	3	8	1,6
00-04			

Рис. 5. Соединения по наружному конусу для внешних
штуцеров гнезда