

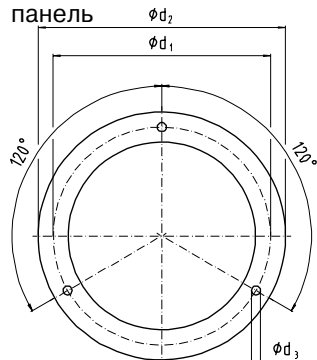
Установка манометров

Техническая информация

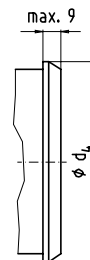
Поверхностные и панельные фланцы Размеры для вставки в панель

**Установочные фланцы с 3-мя отверстиями для болтов, для поверхностей и панелей
Для круглых манометров, без электрических дополнений**

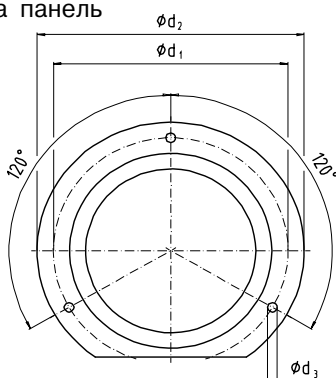
Фланец для¹⁾
установки на панель



Узкий обод гнезда¹⁾
с зажимом



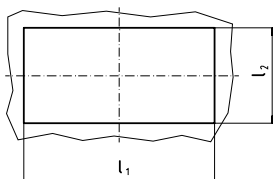
Фланец для²⁾
установки на панель



Размер (HP)	Размеры (мм)					
	d_1	d_2	d_3	d_4 макс.	1) Панельная врезка для манометров с присоединением сзади	
					Установка с 3 отверстиями для болтов	Установка с зажимом
40	51	61	3.6	44	44 ± 0.3	41.5 ± 0.5
50	60	71	3.6	55.5	54 ± 0.3	64 ± 0.5
63	75	85	3.6	69	67 ± 0.3	64 ± 0.5
80	95	110	4.8	88	84 ± 0.3	82 ± 1
100	116	132	4.8	108	104 ± 0.5	102 ± 1
160	178	196	5.8	168	104 ± 0.5	162 ± 1
250	270	285	5.8	-	254 ± 0.5	-

2) Некоторые манометры могут отличаться выступами взамен полного размера обода

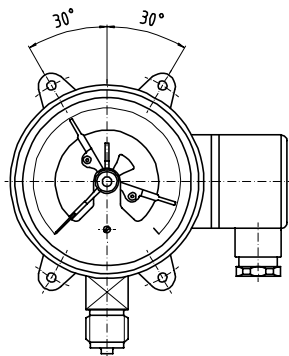
**Размеры для вставки в панель по DIN 43 700
Для манометров панельного исполнения**



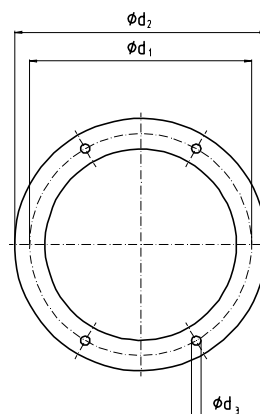
Размер (HP)	Размеры (мм)			
	l_1		l_2	
		Допуск +... 0		Допуск +... 0
48 x 24	45	+ 0.6	22.2	+ 0.3
72 x 36	68	+ 0.7	33	+ 0.6
72 x 72	68	+ 0.7	68	+ 0.7
96 x 96	92	+ 0.8	92	+ 0.8
144 x 144	138	+ 1.0	138	+ 1.0
144 x 72	138	+ 1.0	68	+ 0.7

Установочные фланцы с 3-мя отверстиями для болтов, для установки на поверхности
Для круглых манометров, с электрическими дополнениями

Установочная пластина в корпусе манометра
 (задержка манометра в панели)



Внешнее панельное кольцо
 (устанавливается в вырезке панели)

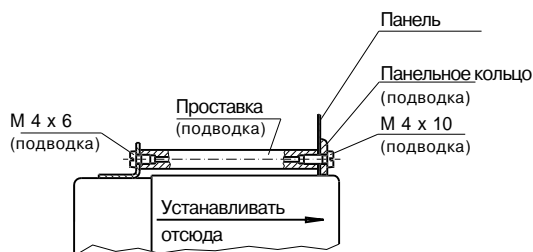


Размер (НР)	Размеры (мм)			
	d_1	d_2	d_3	Вырезка в панели, диаметр
100	116	132	4.8	105
160	178	196	5.8 ¹⁾	165

1) Установочная пластина с внутренней резьбой М 5

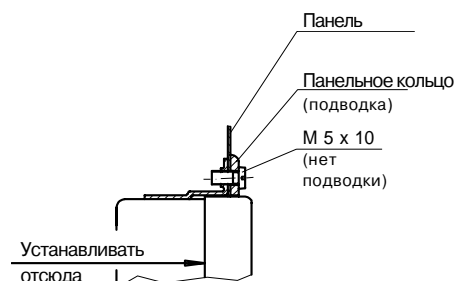
Сборочные части для установки в панель для манометров с встроенной электроникой

НР 100



Сборочные части состоят из:
 Внешнее панельное кольцо
 4 проставки
 8 болтов М 4

НР 160



Сборочные части состоят из:
 Внешнее панельное кольцо
 Дополнительно требуется:
 4 болта М 5 x 10

Примечание: В дополнение к данному типовому листу, установочные чертежи могут быть приложены к соответствующему типовому листу описания модели.

Спецификации и размеры, приведенные в данном документе, отражают техническое состояние изделия на момент выхода данного документа из печати. Возможные технические усовершенствования конструкции и замена комплектующих производятся без предварительного уведомления.



WIKAI Alexander Wiegand GmbH & Co. KG
 Alexander-Wiegand-Strasse · 63911 Klingenberg
 ☎ (0 93 72) 132-0 · ☎ (0 93 72) 132-406/414
<http://www.wika.de> · E-mail: info@wika.de