

**МЕХАНИЗМЫ
ИСПОЛНИТЕЛЬНЫЕ ЭЛЕКТРИЧЕСКИЕ
ОДНОБОРОТНЫЕ
МЭО-99К, МЭО-99, МЭО-99КА, МЭО-99А**

РУКОВОДСТВО ПО ЭКСПЛУАТАЦИИ

Руководство по эксплуатации предназначено для ознакомления потребителя с механизмами исполнительными электрическими однооборотными МЭО-99К, МЭО-99 МЭО-99КЛ, МЭО-99А постоянной скорости Государственной системы промышленных приборов и средств автоматизации (ГСП) (в дальнейшем - механизмы) с целью обеспечения полного использования их технических возможностей и содержит следующие основные разделы:

- описание и работа изделия;
- использование по назначению;
- хранение и транспортирование.

Работы по монтажу, регулировке и пуску механизмов разрешается выполнять лицам, имеющим специальную подготовку и допуск к эксплуатации электроустановок напряжением до 1000 V.

Руководство по эксплуатации распространяется на типы механизмов, указанные в подразделе 1.2 настоящего руководства.

Во избежание поражения электрическим током при эксплуатации механизмов должны быть осуществлены меры безопасности, изложенные в разделе 2 «Использование по назначению».

Приступать к работе с механизмами только после ознакомления с настоящим руководством по эксплуатации!

1. ОПИСАНИЕ И РАБОТА ИЗДЕЛИЯ

Назначение изделия

Механизмы предназначены для перемещения регулирующих органов в системах автоматического регулирования технологическими процессами в соответствии с командными сигналами, поступающими от регулирующих и управляющих устройств.

Механизмы устанавливаются отдельно от трубопроводной арматуры и соединяются с регулирующим органом посредством соединительной тяги.

Механизмы могут применяться в различных отраслях народного хозяйства: в газовой, пищевой промышленности, в жилищно-коммунальном хозяйстве т.д.

Механизмы МЭО-99К и МЭО-99 предназначены для общепромышленного применения, а механизмы МЭО-99КА и МЭО-99А - для работы в обслуживаемых помещениях атомных электростанций (АЭС).

Управление механизмами:

- контактное при помощи пускателей серии ПМЛ или ПМА;
- бесконтактное по одному из 2-х вариантов:
 - 1) при помощи усилителя тиристорного трехпозиционного ФЦ-0650 для механизма МЭО-99КА или ФЦ-0620 для механизма МЭО-99К;
 - 2) при помощи пускателя бесконтактного реверсивного ПБР-2М для механизма МЭО-99, ПБР-2МА для механизма МЭО-99А, ПБР-3А для механизма МЭО-99К и ПБР-3АА для механизма МЭО-99КА.

Механизмы МЭО-99К и МЭО-99 выпускаются:

- климатического исполнения «У» категории размещения «2» для эксплуатации при температуре окружающего воздуха от 243,15 до 323,15 К (от -30 до +50 °С) и относительной влажности окружающего воздуха до 98 % при температуре 308,15 К (35 °С) и более низких температурах без конденсации влаги;

- климатического исполнения «Т» категорий размещения «2» или «3» для эксплуатации при температуре окружающего воздуха от 263,15 до 323,15 К (от -10 до +50 °С) и относительной влажности окружающего воздуха до 100% при температуре 308,15 К (35 °С) и более низких температурах с конденсацией влаги.

Механизмы атомного исполнения МЭО-99КА, МЭО-99 А выпускаются:

а) климатического исполнения «У» категории размещения «2» для эксплуатации при температуре окружающего воздуха от 278,15 до 323,15 К (от 5 до 50°C) и относительной влажности до 98 % при температуре 308,5 К (35°C) и более низких температурах без конденсации влаги;

б) климатического исполнения «Т» категории размещения «2» для эксплуатации при температуре окружающего воздуха от 278,15 до 323,15 К (от 5 до 50 °С) и относительной влажности окружающего воздуха до 100 % при температуре 308,15 К (35 °С) и более низких температурах с конденсацией влаги;

в) климатического исполнения «Т» категории размещения «3» для эксплуатации при температуре окружающего воздуха от 263,15 до 323,15 К (от -10 до +50 °С) и относительной влажности окружающего воздуха до 98% при температуре 308,15 К (35 °С) и более низких температурах без конденсации влаги.

Механизмы должны быть защищены от прямого воздействия солнечной радиации и атмосферных осадков. Степень защиты механизмов IP54 категория оболочки 2 по ГОСТ 14254-80 обеспечивает работу механизма при наличии в окружающей среде пыли и брызг воды.

Механизмы не предназначены для работы в средах содержащих агрессивные пары, газы и вещества вызывающие разрушение покрытий, изоляции и материалов, и во взрывоопасных средах.

Механизмы устойчивы и прочны к воздействию синусоидальных вибраций по группе исполнения VI ГОСТ 12997-84.

Механизмы относятся к ремонтпригодным, одноканальным, однофункциональным изделиям.

Механизмы МЭО-99КА, МЭО-99А выдерживают сейсмические воздействия интенсивностью до 8 баллов.

Покрытия наружных поверхностей механизмов МЭО-99КА, МЭО-99А обладают стойкостью к воздействию дезактивирующих растворов 1,4,6,7 композиций по ОРТ-87 "Арматура для оборудования и трубопроводов АЭС". Дезактивация проводится тампонами, смоченными дезактивирующими растворами.

Механизмы, комплектуемые блоком сигнализации положения с токовым датчиком, соответствуют III группе исполнения по устойчивости к электромагнитной обстановке средней жесткости и по критериям качества функционирования относятся к группе В по ГОСТ Р50746-95.

Рабочее положение механизмов - любое.

Технические характеристики

Типы механизмов и их основные технические данные приведены в таблице 1.

Таблица 1

Тип механизма	Номинальный крутящий момент на выходном валу, N·m	Номинальное время полного хода выходного вала, s	Номинальный полный ход выходного вала, r	Потребляемая мощность, W, не более	Масса, kg, не более	Тип двигателя
МЭО-40/10-0,25-99	40	10	0,25	См. таблицу 2 в графе "Активная потребляемая мощность в номинальном режиме"	27	ЗДСОР 135-1,6-150(180)
МЭО-40/25-0,63-99		25	0,63		28	
МЭО-40/10-0,25-99А		10	0,25		27	ЗДСТР 135-1,6-150(180)
МЭО-40/25-0,63-99А		25	0,63			
МЭО-40/10-0,25-99КА		10	0,25		27,5	ЗДСТР 135-4,0-150(180)
МЭО-40/25-0,63-99КА		25	0,63			
МЭО-100/10-0,25-99К	10	0,25				
МЭО-100/25-0,63-99К	25	0,63				
МЭО-100/10-0,25-99КА	10	0,25	27			ЗДСОР 135-1,6-150(180)
МЭО-100/25-0,63-99КА	25	0,63				
МЭО-100/25-0,25-99	25	0,25	28			ЗДСОР 135-1,6-150(180)
МЭО-100/63-0,63-99	63	0,63				
МЭО-100/25-0,25-99А	25	0,25	27			ЗДСТР 135-1,6-150(180)
МЭО-100/63-0,63-99А	63	0,63				
МЭО-100/25-0,25-99К	25	0,25	27,5			ЗДСТР 135-4,0-150(180)
МЭО-100/63-0,63-99К	63	0,63				
МЭО-100/25-0,25-99КА	25	0,25	27		ЗДСОР 135-1,6-150(180)	
МЭО-100/63-0,63-99КА	63	0,63				
МЭО-250/25-0,25-99К	250	25	0,25		27,5	ЗДСТР 135-4,0-150(180)
МЭО-250/63-0,63-99К		63	0,63			
МЭО-250/25-0,25-99КА		25	0,25		27	ЗДСОР 135-1,6-150(180)
МЭО-250/63-0,63-99КА		63	0,63			
МЭО-250/63-0,25-99		63	0,25		28	ЗДСОР 135-1,6-150(180)
МЭО-250/160-0,63-99		160	0,63			
МЭО-250/63-0,25-99А		63	0,25		27,5	ЗДСТР 135-1,6-150(180)
МЭО-250/160-0,63-99А		160	0,63			
МЭО-250/63-0,25-99К		63	0,25		27,5	ЗДСОР 135-1,6-150(180)
МЭО-250/160-0,63-99К		160	0,63			
МЭО-250/63-0,25-99КА		63	0,25	27,5	ЗДСОР 135-1,6-150(180)	
МЭО-250/160-0,63-99КА		160	0,63			

Примечание

1. Буква «К» в условном обозначении механизма обозначает трехфазное исполнение по роду тока электрической сети, отсутствие буквы однофазное исполнение, буква «А» - атомное исполнение механизма.

2. В условном обозначении типа двигателя в скобках указано значение скорости вращения выходного вала при работе от электрической сети частотой 60 Hz, перед скобками - значение скорости при работе от электрической сети частотой 50 Hz.

Параметры питающей сети механизмов:

- трехфазное напряжение 380,400,415 V частотой 50 Hz и 380V частотой 60 Hz;
- однофазное напряжение 220, 230, 240 V частотой 50 Hz и 220V частотой 60 Hz;

Параметры питающей сети выносного блока питания БП-20 в механизмах МЭО-99К и МЭО-99 (БП-20А в механизмах МЭО-99КА, МЭО-99 А), - однофазное напряжение 220, 230,240 V частотой 50 Hz и 220V частотой 60 Hz.

* Допускаемые отклонения: напряжения питания - от -15 до +10 %, частоты тока - от -2 до +2 %.

* Здесь и далее технические параметры даются справочно для обеспечения правильной настройки и дальнейшей эксплуатации механизмов.

Таблица2

Условное обозначение двигателя	Параметры питающей сети		Номинальный вращающий момент, N·m	Частота вращения, r/min	Потребляемый ток в номинальном режиме, А не более	Активная потребляемая мощность в номинальном режиме, W, не более	Емкость конденсатора, µF
	напряжение, V	частота, Hz					
ЗДСОР 135-1,6-150	220	50	1,6	150	1,5	240	20
	230				1,47	250	
	240				1,44		18
ЗДСОР 135-1,6-180	220	60		180	1,75	260	20
ЗДСТР 135-1,6-150	380	50		150	0,9	170	-
	400				0,86	190	
	415				0,83		
ЗДСТР 135-1,6-180	380	60		180	1,0	200	
ЗДСТР 135-4,0-150	380	50		4,0	150	1,6	250
	400		1,45				
	430		1,40				
ЗДСТР 135-4,0-180	380	60	180	1,65	260		

Пусковой крутящий момент механизмов при номинальном напряжении питания превышает номинальный момент не менее чем в 1,7 раза.

Выбег выходного вала механизмов без нагрузки на выходном валу и номинальном напряжении питания не более:

- 1 % полного хода выходного вала у механизмов с временем полного хода до 10 s;
- 0,5 % полного хода выходного вала у механизмов с временем полного хода до 25 s;
- 0,25 % полного хода выходного вала у механизмов с временем полного хода 63 s и более.

Люфт выходного вала механизмов с номинальным крутящим моментом 40 N·m не более 1°, с номинальным крутящим моментом более 40 N·m - не более 0,75°.

Габаритные и установочные размеры механизмов приведены в приложении А.

Значение допускаемого уровня шума не превышает 80 dBA по ГОСТ 12.1.003-83.

Средний срок службы механизмов не менее 15 лет.

Механизмы обеспечивают фиксацию положения выходного вала при отсутствии напряжения питания.

Усилие на ручке ручного привода механизмов не превышает 200 N.

Механизмы являются восстанавливаемыми, ремонтпригодными, однофункциональными изделиями.

Состав, устройство и работа изделия

Механизмы состоят из следующих основных узлов (приложение А): редуктора 1, электропривода 2, блока сигнализации положения или блока конечных выключателей 3, штепсельного разъема 4, штуцерного ввода 5, болта заземления 6, рычага 7, привода ручного 8, упоров 9 и блока конденсаторов 10 в механизмах однофазного исполнения.

Редуктор является основным узлом, к которому присоединяются все остальные узлы, входящие в механизм. В корпусе редуктора размещена червячная передача. В механизмах МЭО-250/63-0,25-99 (МЭО-250/160-0,63-99) и МЭО-250/63-0,25-99К (МЭО-250/160-0,63-99К), включая их атомные исполнения, червяк редуктора связан с электроприводом через шестерню на валу электродвигателя, входящей в зацепление с промежуточным валом - шестерней на валу червяка, через который вращение последовательно передается от двигателя к червяку, червячному колесу и выходному валу. В остальных механизмах вместо промежуточного вала-шестерни применяется шестерня.

Электропривод механизма (приложение Б) состоит из низкооборотного синхронного электродвигателя типа ЗДСОР135 в механизмах МЭО-99, МЭО-99А или ЗДСТР135 в механизмах МЭО-99К, МЭО-99КА и затормаживающего устройства.

Основные параметры электродвигателей приведены в таблице 2.

Работа электродвигателя основана на использовании в качестве рабочего поля зубцовых гармоник, вызванным периодическим изменением магнитной проводимости рабочего зазора из-за зубчатого строения статора и ротора.

Затормаживающее устройство устанавливают на электродвигатель для уменьшения выбега механизма. Затормаживающее устройство состоит из: кольца 2, кольца тормозного 3, кольца фрикционного 4, пружины 5.

При перегрузке электродвигателя, вызванной нагружением вала механизма крутящим моментом, значительно превышающим номинальный (например, при заедании рабочего органа арматуры или при работе механизма на собственный механический упор) электродвигатель выпадает из синхронизма и издает шум, похожий на шестеренчатый треск. Это явление возможно также при ударах по электродвигателю при небрежной транспортировке и монтаже механизма, так как в этом случае нарушается равномерность воздушного зазора между статором и ротором.

В случае работы механизма на «упор» в повторно-кратковременном режиме S4 при ПВ 25% перегрева электродвигателя не происходит. Электродвигатель может работать, не сгорая, до устранения причин, вызвавших работу механизма на «упор».

На механизмах может быть установлен:

- один из следующих блоков сигнализации положения выходного вала:
 - 1) реостатный БСПР-10;
 - 2) индуктивный БСПИ-10;
 - 3) токовый БСПТ-10 М с унифицированным сигналом 0-5, 0-20, 4-20 мА по ГОСТ 26.011-80. Нелинейность датчиков блоков сигнализации положения $\pm 2,5\%$;
- блок конечных выключателей БКВ.

Конструктивно каждый из перечисленных блоков сигнализации положения выполнен из двух составных частей:

- блока конечных выключателей БКВ в составе 4-х микровыключателей;
- блока датчиков (реостатного, индуктивного или токового).

В блоке микровыключателей два микровыключателя предназначены для ограничения перемещения выходного вала в конечных положениях и два микровыключателя для блокирования и сигнализации промежуточных положений выходного вала. Эти четыре микровыключателя расположены компактно и образуют собственно блок конечных выключателей БКВ. Каждый микровыключатель имеет размыкающийся и замыкающийся контакты с отдельными выводами на контакты штепсельного разъема,

Дифференциальный ход микровыключателей должен быть не более 4 % полного хода выходного вала.

Примечание - Руководство по эксплуатации (Техническое описание и инструкция по эксплуатации) блока сигнализации положения или БКВ входит в комплект поставки механизма.

Тип блока сигнализации положения или БКВ оговаривается в заказе.

Ручное перемещение выходного вала механизма осуществляется вращением маховика ручного привода 8 (приложение Л). Маховик устанавливается в торце вала электродвигателя. Полному ходу выходного вала механизмов соответствует следующее число оборотов маховика ручного привода 8:

- МЭО-40/10-0,25-99, МЭО-40/10-0,25-99КА, МЭО-100/10-0,25-99К - 23;
- МЭО-40/25-0,63-99, МЭО-40/25-0,63-99КЛ, МЭО-100/25-0,63-99К - 58;
- МЭО-100/25-0,25-99, МЭО-100/25-0,25-99К, МЭО-250/25-0,25-99К - 56
- МЭО-100/63-0,63-99, МЭО-100/63-0,63-99К, МЭО-250/63-0,63-99К - 141,1;
- МЭО-250/63-0,25-99, МЭО-250/63-0,25-99К - 143.
- МЭО-250/160-0,63-99, МЭО-250/160-0,63-99К - 360,4.

В механизмах атомного исполнения соотношение значения полного хода выходного вала вращению маховика ручного привода такое же, как в аналогичных механизмах общепромышленного исполнения.

Принцип работы механизма заключается в преобразовании электрического сигнала, поступающего от регулирующего или управляющего устройства, во вращательное перемещение выходного вала.

Режим работы механизмов - повторно-кратковременный с частыми пусками S4 по ГОСТ 183-74 продолжительностью включений (ПВ) до 25% и номинальной частотой включений до 630 в час при нагрузке на выходном валу в пределах от номинальной противодействующей до 0,5 номинального значения сопутствующей. При этом механизмы допускают работу в течение 1 часа в том же режиме с максимальной частотой включений - до 1200 в час при ПВ до 5% с последующим повторением не менее чем через 3 часа.

При реверсировании интервал времени между выключением и включением на обратное направление должен быть не менее 50 ms. Наибольшая продолжительность непрерывной работы механизмов в реверсивном режиме не должно превышать 10 min.

Электрическая принципиальная схема и схема подключений механизмов приведены в приложениях В и Г.

2. ИСПОЛЬЗОВАНИЕ ПО НАЗНАЧЕНИЮ

.Подготовка изделия к использованию

Механизмы отправляются с предприятия-изготовителя упакованными в тару.

Получив груз следует убедиться в полной сохранности тары. При наличии повреждений следует составить акт в установленном порядке и обратиться с рекламацией к транспортной организации.

Распаковать ящик, отвернуть гайки, крепящие механизм к дну ящика и вынуть механизм.

ВНИМАНИЕ! ПРИ ПОГРУЗОЧНО-РАЗГРУЗОЧНЫХ РАБОТАХ И МОНТАЖЕ МЕХАНИЗМ ЗА МАХОВИК НЕ ПОДНИМАТЬ.

Осмотреть механизм и убедиться в отсутствии внешних повреждений. Проверить комплектность поставки механизма в соответствии с паспортом.

Проверить с помощью маховика ручного привода 8 (приложение А) легкость вращения выходного вала механизма, повернув его на несколько градусов от первоначального положения. Выходной вал должен вращаться плавно.

Тщательно зачистить место присоединения заземляющего проводника (болт 6, приложение А), подсоединить провод сечением не менее 4 мм² и затянуть болт 6. Проверить сопротивление заземляющего устройства, оно должно быть не более 10 Ω.

Место подсоединения проводника защитить от коррозии нанесением консистентной смазки.

Проверить работу механизма в режиме реверса от электродвигателя. Для этого:

- подать на механизм МЭО-99К (МЭО-99КА) трехфазное напряжение питания на клеммы 1,2,3 штепсельного разъема РП10-30 (рис. В.1 приложение В), при этом выходной вал должен прийти в движение. Поменять местами концы проводов 2 и 3 на штепсельном разъеме Х1, идущие от клеммной колодки Х2 электродвигателя, при этом выходной вал должен прийти в движение в другую сторону;

- подать на механизм МЭО-99 (МЭО-99А) однофазное напряжение питания на клеммы 1,2 штепсельного разъема Х1 (рис. В.2 приложение В), при этом выходной вал должен прийти в движение. Поменять местами концы проводов, на штепсельном разъеме Х1, идущие от клеммной колодки Х2 электродвигателя, при этом выходной вал должен прийти в движение в другую сторону.

Прежде чем приступить к установке механизма на арматуру необходимо выполнить следующие МЕРЫ БЕЗОПАСНОСТИ:

- все работы с механизмом производить при полностью снятом напряжении питания;
- на щите управления необходимо укрепить табличку с надписью "Не включать - работают люди";

- корпус механизма должен быть заземлен;
- работы с механизмом производить только исправным инструментом;
- если при проверке на какие-либо электрические цепи механизма подается напряжение, то не следует касаться токоведущих частей.

Прежде чем приступить к монтажу, необходимо осмотреть механизм и убедиться в отсутствии внешних повреждений.

Механизм допускает установку с любым пространственным расположением выходного вала непосредственно на регулирующем органе или промежуточных конструкциях.

Крепление механизма производить четырьмя болтами. Предусмотреть место для обслуживания механизма. При монтаже механизма обеспечить возможность свободного подхода к блоку сигнализации положения при обслуживании механизма.

Подключение внешних электрических цепей к механизму осуществляется через штепсельный разъем 4, который размещен в штуцерном вводе 5 (приложение А), согласно схеме подключения (приложение Г).

Электрическое подключение механизмов производить многожильным гибким кабелем сечением от 0.35 до 0.5 мм².

Пайку монтажных проводов цепей внешних соединений к контактам розетки разъема производить оловянно-свинцовым припоем с применением бескислотных флюсов. После пайки флюс необходимо удалить.

Провода, идущие к датчику блока сигнализации положения, должны быть пространственно разделены от силовых сетей и экранированы. Сопротивление каждого провода линии связи между механизмом и блоком питания должно быть не более 12 Ω.

Место присоединения заземляющего провода тщательно зачистить и предохранить после присоединения от коррозии нанесением консистентной смазки.

После окончания монтажа с помощью мегаомметра проверить величину сопротивления изоляции, которая должна быть не менее 20 мΩ, и сопротивление заземляющего устройства.

Для ввода механизма в действие на месте эксплуатации необходимо произвести его настройку и регулировку.

Настройку и регулировку механизма производить в следующей последовательности:

- снять упоры;
- отрегулировать длину тяги, перемещая маховиком ручного привода рычаг механизма в диапазоне рабочего угла поворота выходного вала;
- установить упоры в крайних положениях рабочего угла поворота рычага;
- установить регулирующий орган в среднее положение.

Отрегулировать рабочий ход регулирующего устройства в соответствии с углом поворота выходного вала механизма. Рекомендуемый диапазон угла поворота выходного вала от 30 до 90 % от его максимального значения.

При помощи кулачков блока сигнализации положения добиться срабатывания микровыключателей в крайних положениях.

Произвести настройку блока сигнализации положения в соответствии с его руководством по эксплуатации.

Во избежание перегрузки электродвигателя электрические микровыключатели, ограничивающие крайние положения регулирующего органа, должны срабатывать на 3-5° раньше, чем механический ограничитель встанет на упор.

Пробным включением проверить работоспособность механизма в обоих направлениях.

.Использование изделия

В процессе эксплуатации механизмы должны подвергаться профилактике, ревизии и ремонту. Периодичность профилактических осмотров механизмов устанавливается в зависимости от производственных условий, но не реже чем через год, а блока сигнализации положения через каждые 6 месяцев. Во время профилактических осмотров необходимо производить следующие работы:

- очистить наружные поверхности механизма от грязи и пыли;
- проверить затяжку всех крепежных болтов, болты должны быть равномерно затянуты;
- проверить состояние заземляющего устройства, в случае необходимости (при наличии ржавчины) заземляющие элементы должны быть очищены и после затяжки болта заземления вновь покрыты консистентной смазкой;
- проверить настройку блока сигнализации положения, в случае необходимости произвести его подрегулировку.

Через два года эксплуатации необходимо произвести разборку, осмотр и, в случае необходимости, ремонт и замену вышедших из строя узлов и деталей механизма. Для этого механизм необходимо отсоединить от источника питания, снять с места установки и последующие работы производить в мастерской.

Разобрать механизм до состояния возможности удаления старой смазки в редукторе, промыть все детали и высушить. Собрать редуктор, обильно смазав трущиеся поверхности подвижных частей редуктора смазкой ЛИТОЛ-24 или ЦИАТИМ-203. На остальные поверхности деталей, кроме корпуса, нанести тонкий слой смазки. Расход на один механизм составляет 50 г.

После сборки механизма произвести его обкатку: режим работы при обкатке - см. раздел 1.3.

В случае износа червячного колеса повернуть вал червячного колеса на 180° и произвести настройку микропереключателей и профильного кулачка согласно технического описания и инструкции по эксплуатации на блок сигнализации положения.

Перечень часто встречающихся или возможных неисправностей и способы их устранения приведены в таблице 3.

Наименование неисправности, внешнее проявление и дополнительные признаки	Вероятная причина	Метод устранения	Примечание
Механизм при включении не работает	Нарушена электрическая цепь	Проверить цепь и устранить неисправность.	
	Не работает двигатель	Заменить двигатель	
	Механизм стоит на упоре	Включить в обратную сторону	
Двигатель в нормальном режиме перегревается	Появились короткозамкнутые витки в обмотке	Заменить двигатель	
При работе механизма происходит срабатывание конечных микровыключателей раньше или после прохождения крайних положений рабочего угла	Сбилась настройка микровыключателя	Произвести настройку микровыключателя	
Не происходит срабатывание микровыключателя	Вышел из строя микровыключатель	Заменить микровыключатель	
Увеличенный люфт выходного вала механизма	Износ червячного колеса	См. раздел 2 настоящего руководства	

3. ТРАНСПОРТИРОВАНИЕ И ХРАНЕНИЕ

Условия транспортирования механизмов должны соответствовать условиям хранения «5» для климатического исполнения «У» или «6» для климатического исполнения «Т» по ГОСТ 15150-69, но при атмосферном давлении не ниже 35,6 кПа и температуре не ниже 223,15 К (-50 °С), или условиям хранения «3» по ГОСТ 15150-69 при морских перевозках в трюмах.

Время транспортирования - не более 45 d (суток).

Механизмы могут транспортироваться всеми видами транспорта в соответствии с правилами перевозки грузов, действующими на каждом виде транспорта.

Транспортирование на самолетах должно осуществляться в герметизированных отапливаемых отсеках.

Во время погрузочно-разгрузочных работ и транспортирования упакованные механизмы не должны подвергаться резким ударам и воздействию атмосферных осадков. Способ укладки упакованных механизмов на транспортное средство должен исключать их самовольное перемещение.

Хранение механизмов со всеми комплектующими изделиями должно производиться в законсервированном виде и заводской упаковке и соответствовать условиям хранения «3», атомного исполнения — условиям хранения «5» по ГОСТ 15150-69.

4. УТИЛИЗАЦИЯ

Механизм не представляет опасности для жизни, здоровья людей и окружающей среды и подлежит утилизации после окончания срока службы по технологии, принятой на предприятии, эксплуатирующем механизм.

Механизмы в атомном исполнении соответствуют требованиям ОПБ-88/97 «Федеральные нормы и правила в области использования атомной энергии. Общие положения обеспечения безопасности атомных станций».

Перед разборкой механизмов необходимо произвести дезактивацию с соблюдением требований «Основных санитарных правил работы с радиоактивными веществами и другими источниками ионизирующих излучений ОСПОРБ».

ПРИЛОЖЕНИЯ

А - Общий вид, габаритные и присоединительные размеры механизмов

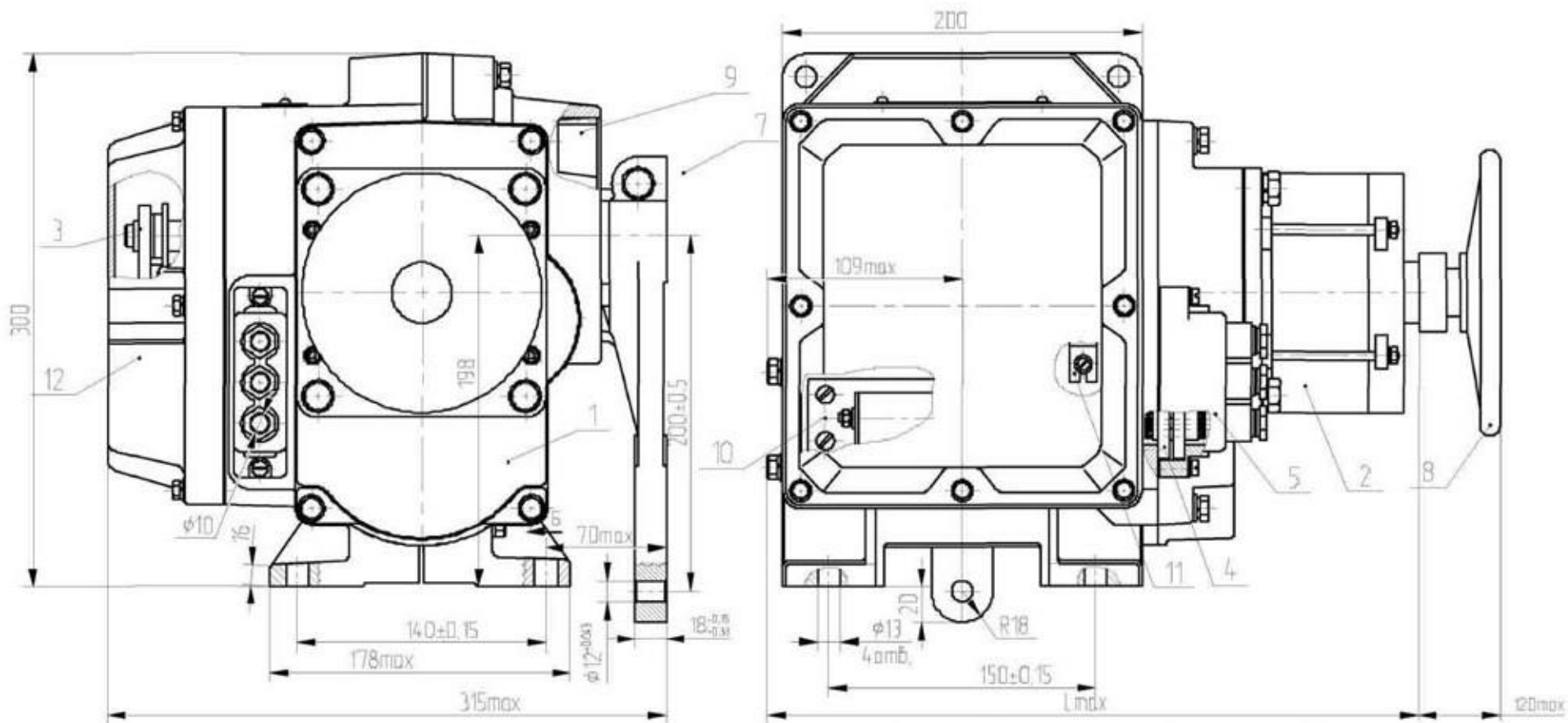
Б - Электропривод

В - Схема электрическая принципиальная

Г - Схема подключения механизмов

ВНИМАНИЮ ПОТРЕБИТЕЛЕЙ!

Предприятие непрерывно проводит работы по совершенствованию конструкции механизмов, поэтому некоторые конструктивные изменения в руководстве могут быть не отражены.

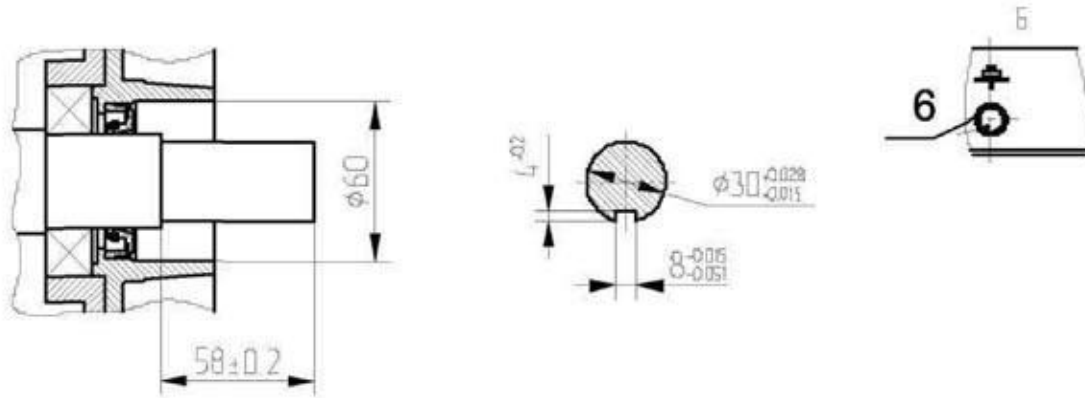


Конец выходного вала.
Рычаг поз. 7 не показан

1-редуктор; 2- электропривод; 3- блок сигнализации положения или блок концевых выключателей;
4- штепсельный разъем; 5 - ввод штуцерный; 6 - болт заземления; 7 - рычаг; 8 - привод ручной;
9 - упор; 10 - блок конденсаторов; 11 — колодка клеммная; 12 - крышка.

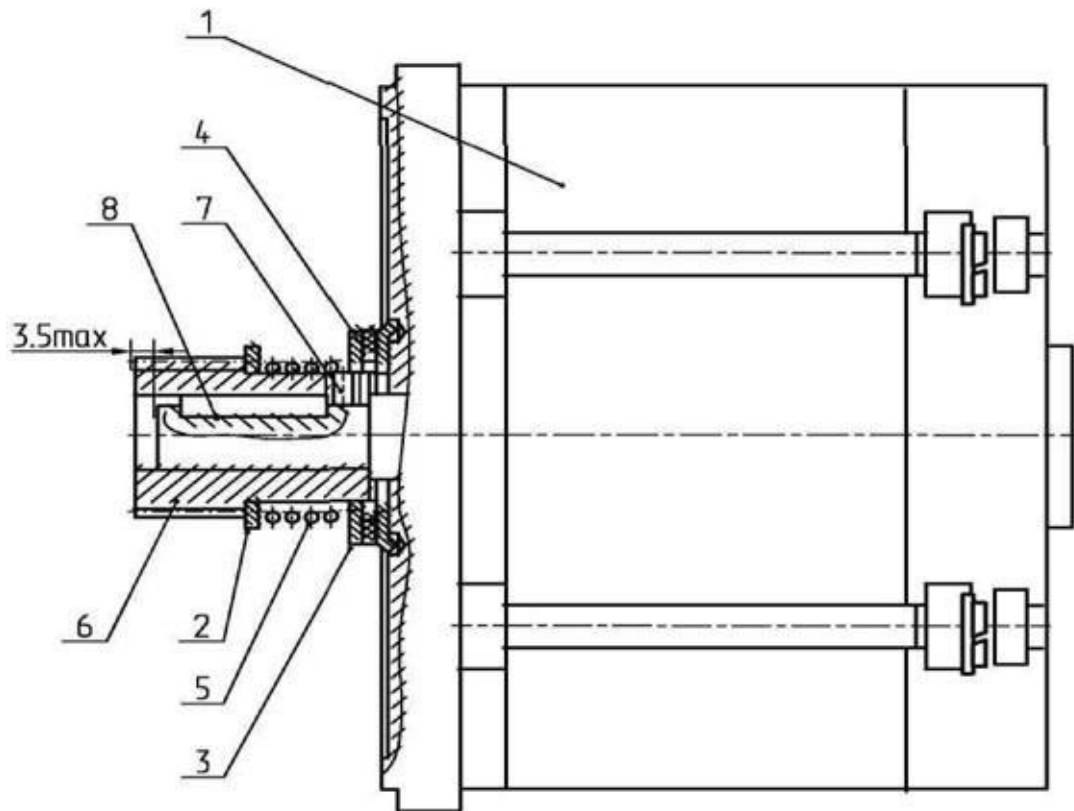
Приложение А
(обязательное)
Общий вид, габаритные и присоединительные размеры

Продолжение приложения А



Тип механизма	L max, mm	Тип механизма	L max, mm
МЭО-250/63-0,25-99К	345	МЭО-40/10-0,25-99А	350
МЭО-250/160-0,63-99К		МЭО-40/25-0,63-99А	
МЭО-250/63-0,25-99		МЭО-100/25-0,25-99А	
МЭО-250/160-0,25-99		МЭО-100/63-0,63-99А	
МЭО-250/25-0,25-99К	370	МЭО-250/63-0,25-99А	
МЭО-250/63-0,63-99К		МЭО-250/160-0,63-99А	
МЭО-100/25-0,25-99К	345	МЭО-40/10-0,25-99КА	
МЭО-100/63-0,63-99К		МЭО-40/25-0,63-99КА	
МЭО-100/25-0,25-99		МЭО-100/10-0,25-99КА	
МЭО-100/63-0,63-99		МЭО-100/25-0,63-99КА	
МЭО-100/10-0,25-99К	370	МЭО-100/25-0,25-99КА	
МЭО-100/25-0,63-99К		МЭО-100/63-0,63-99КА	
МЭО-40/10-0,25-99	345	МЭО-250/25-0,25-99КА	
МЭО-100/25-0,63-99		МЭО-250/63-0,63-99КА	
		МЭО-250/63-0,25-99КА	
		МЭО-250/160-0,63-99КА	

Приложение Б
(обязательное)
Электропривод



1 - электродвигатель; 2 - кольцо; 3 - кольцо тормозное; 4 - кольцо фрикционное;
5 - пружина; 6 - шестерня; 7 - винт; 8 - шпонка

Приложение В
(обязательное)
Схема электрическая принципиальная

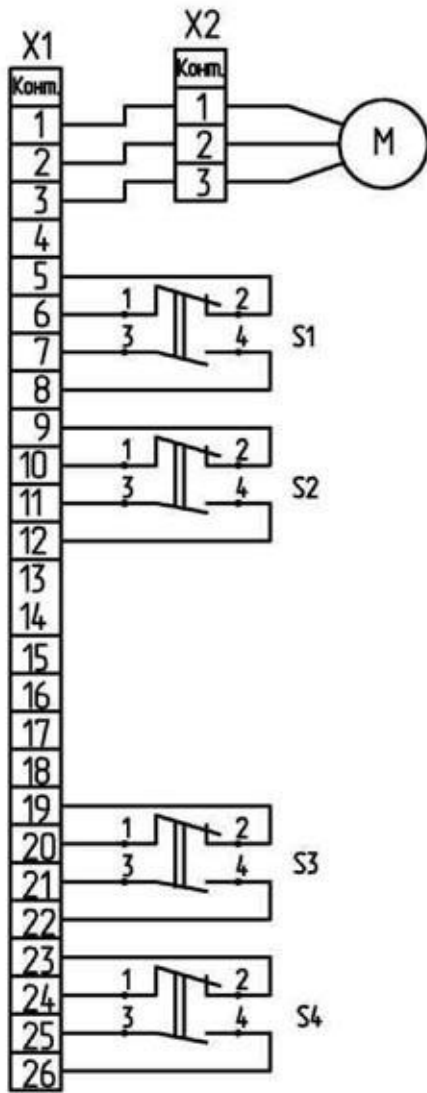


Рисунок В.1- Схема с БКВ

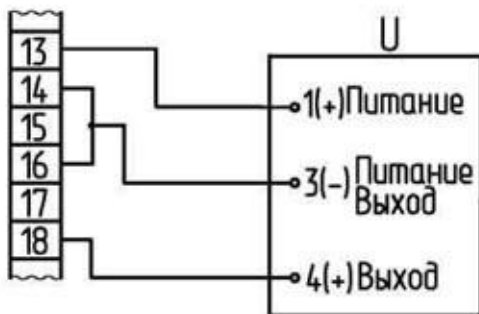


Рисунок В.5 - Схема с BSPТ-10М
Остальное - см. рисунки В.1 или В.2

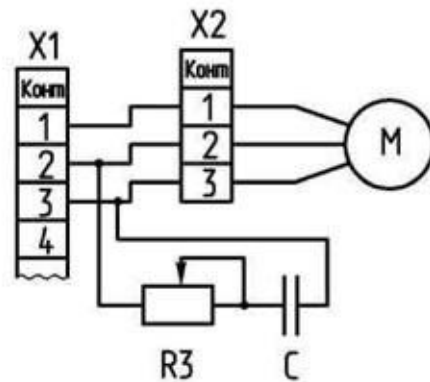


Рисунок В.2 - Схема с БКВ
Остальное - см. рисунок В.1

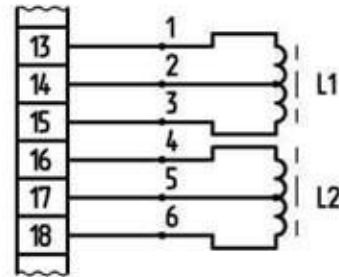


Рисунок В.3 - Схема с BSPИ-10
Остальное - см. рисунки В.1 или В.2

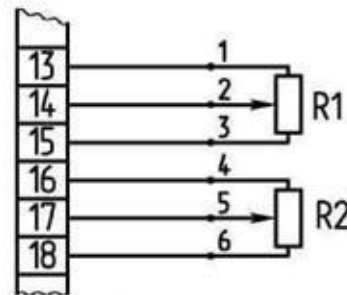


Рисунок В.4 - Схема с BSPР-10
Остальное - см. рисунки В.1 или В.2

Таблица В.1

Тип механизма	Рисунок
МЭО-99К, МЭО-99КА	В.1, В.3, В.4, В.5
МЭО-99, МЭО-99А	В.2, В.3, В.4, В.5

Таблица В.2

Обозначение	Наименование
С	Блок конденсаторов
L1, L2	Катушки индуктивности
М	Электродвигатель
R1, R2	Элементы резистивные
R3	Резистор
S1...S4	Микровыключатели
X1	Разъем серии РП10-30
X2	Колодка клеммная
U	Устройство согласующее

Таблица В.3 – Диаграмма работы микровыключателей

Микро- выклю- чатель	Контакт соеди- теля X1	Положение арматуры		
		открытое	промежуточное	закрытое
S1	5, 6		■	
	7, 8	■		
S2	9, 10	■		
	11, 12			■
S3	19, 20		■	
	21, 22	■		
S4	23, 24	■		
	25, 26			■

■ - контакт замкнут;

□ - контакт разомкнут

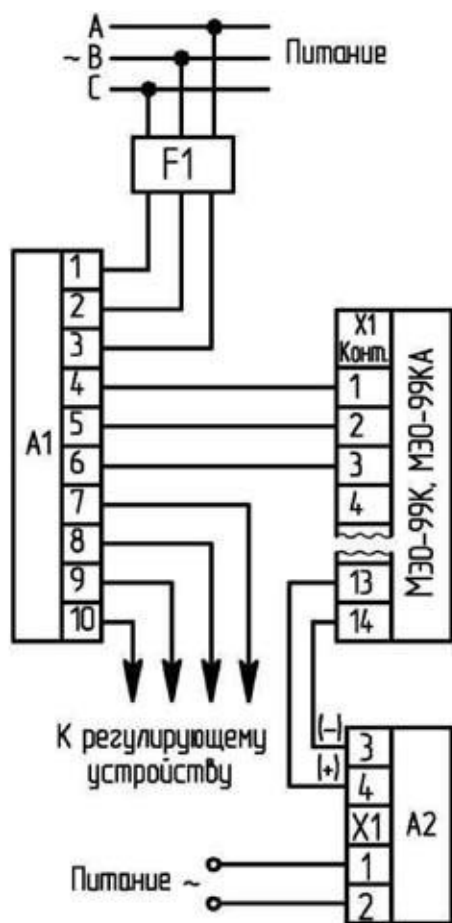
S1 - микровыключатель концевой открытия;

S2 - микровыключатель концевой закрытия;

S3 - микровыключатель путевой открытия;

S4 - микровыключатель путевой закрытия.

Приложение Г
(обязательное)
Схемы подключения механизмов

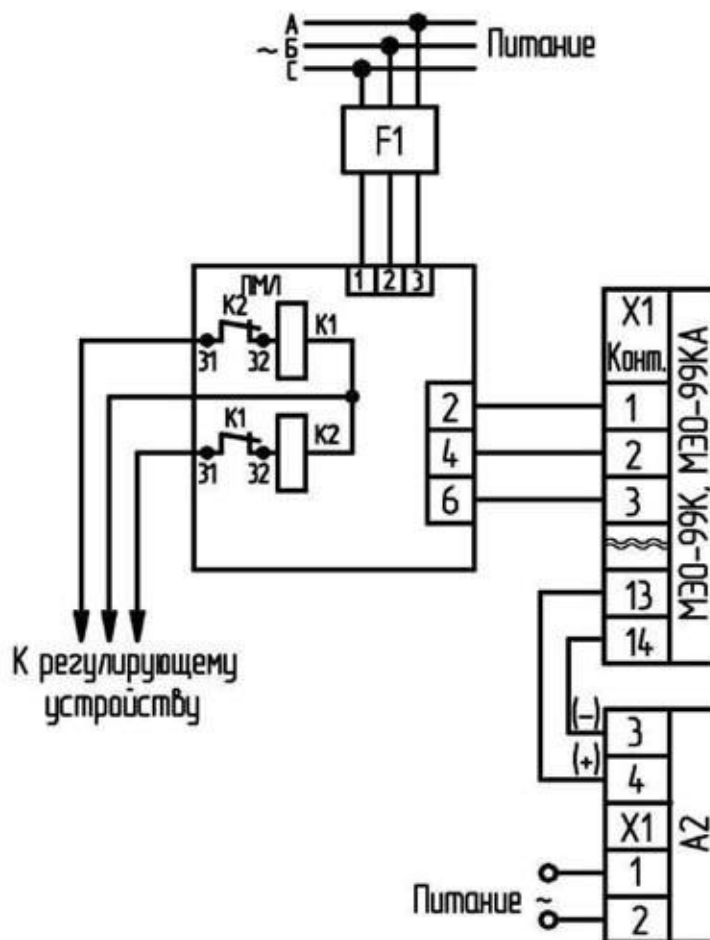


F1- автомат защиты типа АК50Б-3М с током отсечки 5А;

A1 - пускатель бесконтактный реверсивный ПБР-3А (ПБР-3АА -для поставки на АЭС) или усилитель тиристорный трехпозиционный ФЦ-0620 (ФЦ-0650 - для поставки на АЭС);

A2 - блок питания БП-20 (БП-20А - для поставки на АЭС) (только для механизмов с БСПТ-10М).

Рисунок Г.1- Схема подключения механизма к трехфазной сети при бесконтактном управлении

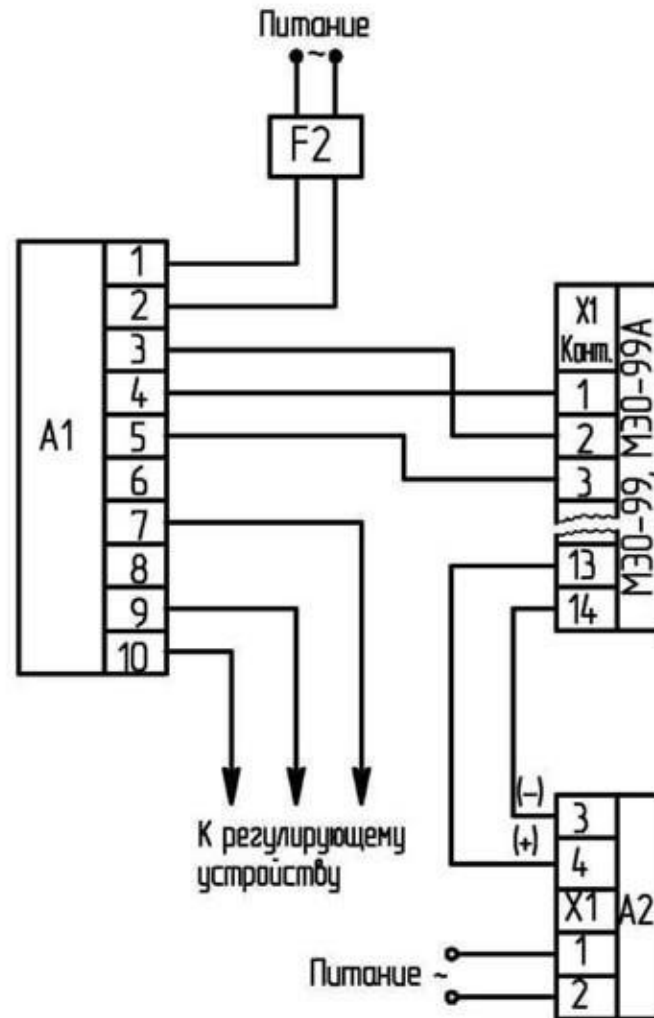


F1- автомат защиты типа АК50Б-3М с током отсечки 5А; ПМЛ - пускатель электромагнитный (напряжение и частота питания катушек К1 К2 выбираются в соответствии с параметрами регулирующего устройства);

A2 - блок питания БП-20 (БП-20А - для поставки на АЭС) (только для механизмов с БСПТ-10М).

Рисунок Г.2 - Схема подключения механизма к трехфазной сети при контактном управлении

Продолжение приложения Г



- F2 - автомат защиты типа АП-50-ЗМТ;
- A1 - пускатель бесконтактный реверсивный ПБР-2М1 (ПБР-2МА - для поставки на АЭС)
- A2 - блок питания БП-20 (БП-20А- для поставки на АЭС) (только для механизмов с БСПТ-1 ОМ).

Рисунок Г.3 - Схема подключения механизма к однофазной сети при бесконтактном управлении